

Фасонные изделия КОРДФЛЕКС.PRO



Теплоизолированные фасонные изделия системы КОРДФЛЕКС.PRO предназначены для создания новых и реконструкции существующих тепловых сетей, созданных с использованием гибких полимерных теплоизолированных армированных труб КОРДФЛЕКС.

Изделия полностью изготавливаются в заводских условиях и имеют необходимую толщину теплоизоляции, обеспечивающую минимальные тепловые потери.

Монтаж фасонных изделий осуществляется при помощи специализированного гидравлического инструмента.

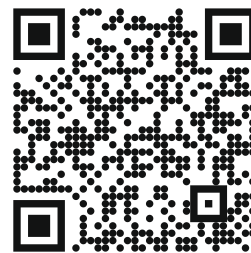
Фасонные изделия КОРДФЛЕКС.PRO предназначены для эксплуатации на трубопроводах с допустимыми рабочими давлениями в трубопроводе до 1,6 МПа и рабочей температурой до 130°C.

Система КОРДФЛЕКС.PRO включает в себя следующие виды фасонных изделий:

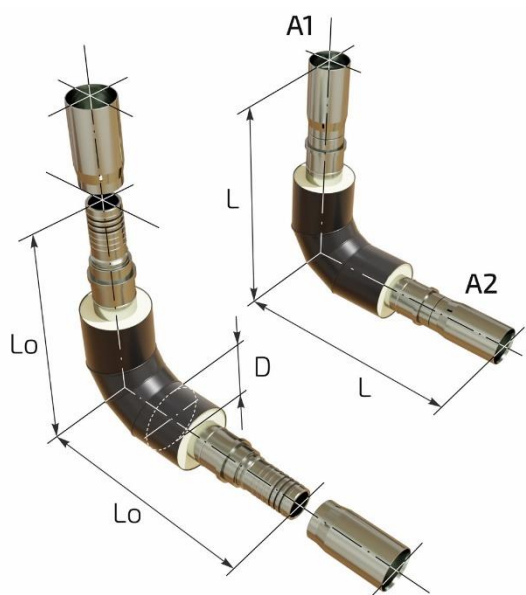
- отвод 90 град;
- тройник прямой;
- тройник угловой.

Всю необходимую информацию по фасонным изделиям КОРДФЛЕКС.PRO, а также другую актуальную информацию по продукции Группы ПОЛИМЕРТЕПЛО можно получить на нашем веб-сайте:

https://polymerteplo.ru/products/kordflex_pro/



Отвод 90гр КОРДФЛЕКС



Отвод 90гр КОРДФЛЕКС.PRO применяется для изменения направления потока жидкости в трубопроводе на угол 90°; изготавливается без изменения внутреннего сечения (т.е. $A1=A2$). Используется преимущественно в тех случаях, когда собственной гибкости трубы не достаточно для осуществления поворота теплотрассы — например, в стесненных условиях, при прокладке трубопровода в каналах.

Изделие поставляется в комплекте с гильзами обжимными КОРДФЛЕКС.

Монтаж фасонного изделия осуществляется при помощи специального гидравлического инструмента.

После монтажа трубопровода требуется проведение работ по тепло- и гидроизоляции мест соединения отвода с трубой. Для изоляции стыковых соединений рекомендуем использовать специально подобранные комплекты изоляции стыка и теплоизоляционный материал (в виде пенопакетов), которые также поставляет Группа ПОЛИМЕРТЕПЛО.

По специальному заказу возможно изготовление изделия с параметрами, отличными от приведенных в таблице (например, с увеличенной длиной плеча отвода, уменьшением/увеличением внутреннего сечения изделия и т.д.).

Номенклатура и основные размерные характеристики отводов 90гр КОРДФЛЕКС.PRO

	Типоразмер (A1-A2)	D, мм	Lo/L, мм	Масса*, кг
1	50-50	125	430/520	5,99 (6,67)
2	63-63	140	495/570	9,66 (10,58)
3	75-75	160	510/570	13,87 (15,13)
4	90-90	180	530/572	17,88 (19,98)
5	110-110	200	620/625	25,81 (28,43)
6	125-125	250	622/622	32,17 (35,79)
7	140-140	250	623/623	33,09 (37,23)
8	160-160	280	623/623	43,12 (47,86)

* В скобках указана масса изделия в комплекте с гильзами обжимными КОРДФЛЕКС

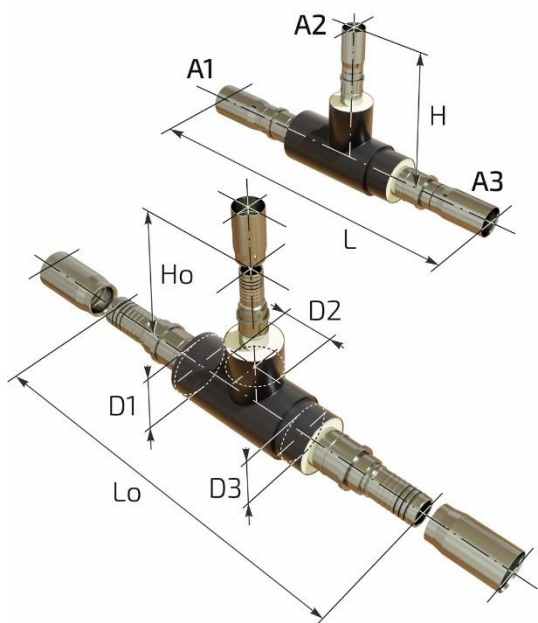
Условное обозначение изделия состоит из:

- наименования — «отвод 90гр»;
- торгового наименования — «КОРДФЛЕКС.PRO»;
- типоразмера, соответствующего типоразмерам фитингов на торцах изделия, перечисленных через символ "-" (A1-A2);
- слова «нерж.» — указателя на изготовление изделия из нержавеющей стали.

Пример обозначения в заказной спецификации:

- Теплоизолированный отвод для поворота трубопровода КОРДФЛЕКС 75/125 на угол 90°:
- *Отвод 90гр КОРДФЛЕКС.PRO 75-75 нерж. — 1 шт*

Тройник прямой КОРДФЛЕКС.PRO



Тройник прямой КОРДФЛЕКС.PRO предназначен для слияния/деления потоков транспортируемой жидкости при ответвлении трубопровода в одной плоскости с основным трубопроводом.

Типоразмер тройника характеризуется типоразмерами присоединяемых напорных полимерных труб, перечисленных через символ "-" в последовательности A1-A2-A3, где

- A1 — входной патрубок;
- A2 — ответвление;
- A3 — выходной патрубок;

Тройники поставляются в комплекте с гильзами обжимными КОРДФЛЕКС.

Монтаж тройника прямого КОРДФЛЕКС.PRO осуществляется при помощи специального гидравлического инструмента.

После монтажа трубопровода требуется проведение работ по тепло- и гидроизоляции мест соединения тройника с трубой. Для изоляции стыковых соединений рекомендуем использовать специально подобранные комплекты изоляции стыка и теплоизоляционный материал (в виде пенопакетов), которые также поставляет Группа ПОЛИМЕРТЕПЛО.

По специальному заказу возможно изготовление изделия с параметрами, отличными от приведенных в таблице (например, с увеличенной длиной плеч тройника и т.д.).

Номенклатура и основные размерные характеристики тройников прямых КОРДФЛЕКС.PRO

	Типоразмер (A1-A2-A3)	D1-D2-D3, мм	Lo/L, мм	Ho/H, мм	Масса*, кг
1	50-50-50	125-125-125	860/1040	430/520	7,54 (8,56)
2	63-50-50	140-125-125	975/1140	480/570	9,88 (11,02)
3	63-63-50	140-140-125	975/1140	495/570	11,16 (12,42)
4	63-50-63	140-125-140	990/1140	480/570	10,85 (12,11)
5	63-63-63	140-140-140	990/1140	495/570	12,13 (13,51)
6	75-50-63	160-125-140	1005/1140	480/570	13,40 (14,83)
7	75-63-63	160-140-140	1005/1140	495/570	14,68 (16,23)
8	75-75-63	160-160-140	1005/1140	510/570	16,64 (18,36)
9	75-50-75	160-125-160	1020/1140	480/570	14,79 (16,39)
10	75-63-75	160-140-160	1020/1140	495/570	16,06 (17,78)
11	75-75-75	160-160-160	1020/1140	510/570	18,03 (19,92)
12	90-50-75	180-125-160	1040/1142	480/570	17,08 (19,10)
13	90-63-75	180-140-160	1040/1142	495/570	18,36 (20,50)
14	90-75-75	180-160-160	1040/1142	510/570	20,33 (22,64)
15	90-90-75	180-180-160	1040/1142	530/572	22,33 (25,06)
16	90-50-90	180-125-180	1060/1144	480/570	18,79 (21,23)
17	90-63-90	180-140-180	1060/1144	495/570	20,07 (22,63)

	Типоразмер (A1-A2-A3)	D1-D2-D3, мм	Lo/L, мм	Ho/H, мм	Масса*, кг
18	90-75-90	180-160-180	1060/1144	510/570	22,03 (24,76)
19	90-90-90	180-180-180	1060/1144	530/572	24,03 (27,18)
20	110-50-90	200-125-180	1200/1247	530/620	23,80 (26,50)
21	110-63-90	200-140-180	1200/1247	545/620	25,18 (28,00)
22	110-75-90	200-160-180	1200/1247	560/620	27,34 (30,33)
23	110-90-90	200-180-180	1200/1247	580/622	29,44 (32,85)
24	110-110-90	200-200-180	1200/1247	620/625	32,39 (36,06)
25	110-50-110	200-125-200	1240/1250	530/620	26,24 (29,20)
26	110-63-110	200-140-200	1240/1250	545/620	27,63 (30,71)
27	110-75-110	200-160-200	1240/1250	560/620	29,79 (33,04)
28	110-90-110	200-180-200	1240/1250	580/622	31,89 (35,56)
29	110-110-110	200-200-200	1240/1250	620/625	34,84 (38,77)
30	125-50-110	250-125-200	1242/1247	530/620	30,27 (33,73)
31	125-63-110	250-140-200	1242/1247	545/620	31,66 (35,24)
32	125-75-110	250-160-200	1242/1247	560/620	33,82 (37,57)
33	125-90-110	250-180-200	1242/1247	580/622	35,92 (40,09)
34	125-110-110	250-200-200	1242/1247	620/625	38,87 (43,30)
35	125-125-110	250-250-200	1242/1247	622/622	42,09 (47,02)
36	125-50-125	250-125-250	1244/1244	530/620	32,68 (36,64)
37	125-63-125	250-140-250	1244/1244	545/620	34,06 (38,14)
38	125-75-125	250-160-250	1244/1244	560/620	36,22 (40,47)
39	125-90-125	250-180-250	1244/1244	580/622	38,33 (43,00)
40	125-110-125	250-200-250	1244/1244	620/625	41,27 (46,20)
41	125-125-125	250-250-250	1244/1244	622/622	44,49 (49,92)
42	140-50-125	250-125-250	1245/1245	530/620	33,14 (37,36)
43	140-63-125	250-140-250	1245/1245	545/620	34,52 (38,86)
44	140-75-125	250-160-250	1245/1245	560/620	36,68 (41,19)
45	140-90-125	250-180-250	1245/1245	580/622	38,79 (43,72)
46	140-110-125	250-200-250	1245/1245	620/625	41,73 (46,92)
47	140-125-125	250-250-250	1245/1245	622/622	44,95 (50,64)
48	140-140-125	250-250-250	1245/1245	623/623	45,41 (51,36)
49	140-50-140	250-125-250	1246/1246	530/620	33,60 (38,08)
50	140-63-140	250-140-250	1246/1246	545/620	34,98 (39,58)
51	140-75-140	250-160-250	1246/1246	560/620	37,14 (41,91)
52	140-90-140	250-180-250	1246/1246	580/622	39,25 (44,44)
53	140-110-140	250-200-250	1246/1246	620/625	42,19 (47,64)
54	140-125-140	250-250-250	1246/1246	622/622	45,41 (51,36)
55	140-140-140	250-250-250	1246/1246	623/623	45,87 (52,08)
56	160-50-140	280-125-250	1246/1246	530/620	40,21 (44,99)
57	160-63-140	280-140-250	1246/1246	545/620	41,59 (46,49)
58	160-75-140	280-160-250	1246/1246	560/620	43,76 (48,83)
59	160-90-140	280-180-250	1246/1246	580/622	45,86 (51,35)
60	160-110-140	280-200-250	1246/1246	620/625	48,80 (54,55)
61	160-125-140	280-250-250	1246/1246	622/622	51,59 (57,84)

	Типоразмер (A1-A2-A3)	D1-D2-D3, мм	Lo/L, мм	Ho/H, мм	Масса*, кг
62	160-140-140	280-250-250	1246/1246	623/623	52,26 (58,77)
63	160-160-140	280-280-250	1246/1246	623/623	56,42 (63,23)
64	160-50-160	280-125-280	1246/1246	530/620	44,02 (49,10)
65	160-63-160	280-140-280	1246/1246	545/620	45,40 (50,60)
66	160-75-160	280-160-280	1246/1246	560/620	47,57 (52,94)
67	160-90-160	280-180-280	1246/1246	580/622	49,67 (55,46)
68	160-110-160	280-200-280	1246/1246	620/625	52,62 (58,67)
69	160-125-160	280-250-280	1246/1246	622/622	55,83 (62,38)
70	160-140-160	280-250-280	1246/1246	623/623	56,29 (63,10)
71	160-160-160	280-280-280	1246/1246	623/623	60,23 (68,34)

* В скобках указана масса изделия в комплекте с гильзами обжимными КОРДФЛЕКС

Условное обозначение изделия состоит из:

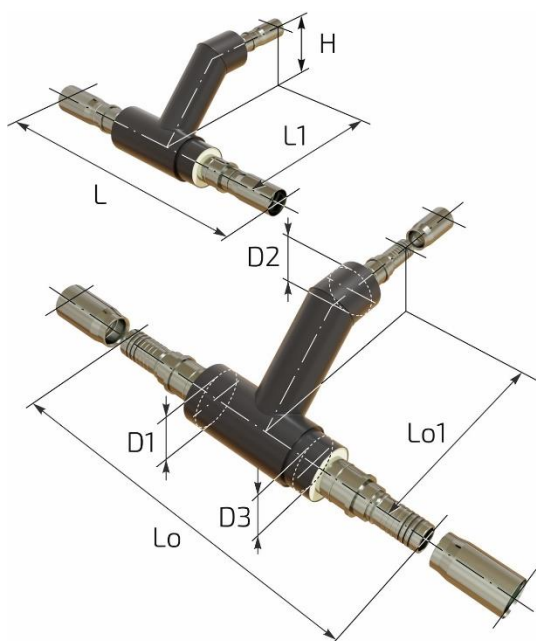
- наименования — «тройник прямой»;
- торгового наименования — «КОРДФЛЕКС.PRO»;
- типоразмера, соответствующего типоразмерам фитингов на торцах изделия, перечисленных через символ «-» (в порядке A1-A2-A3);
- слова «нерж.» — указателя на изготовление изделия из нержавеющей стали.

Пример обозначения в заказной спецификации:

Теплоизолированный тройник КОРДФЛЕКС.PRO с ответвлением в одной плоскости с основным трубопроводом, изготовленный из нержавеющей стали, для соединения трубопроводов КОРДФЛЕКС с типоразмерами напорной трубы 110, 63 и 110 (A1, A2 и A3 соответственно):

- *Тройник прямой КОРДФЛЕКС.PRO 110-63-110 нерж. — 1 шт*

Тройник угловой КОРДФЛЕКС.PRO



Тройник угловой КОРДФЛЕКС.PRO предназначен для слияния/деления потоков транспортируемой жидкости при ответвлении трубопровода в другую плоскость относительно основного трубопровода.

Типоразмер тройника характеризуется типоразмерами присоединяемых напорных полимерных труб, перечисленных через символ "-" в последовательности А1-А2-А3, где

- А1 — входной патрубок;
- А2 — ответвление;
- А3 — выходной патрубок;

Тройник угловой характеризуется тем, что основной трубопровод изготавливается без изменения внутреннего сечения (т.е. А1=А3). Тройник угловой левый/правый изготавливается с уменьшением внутреннего сечения (т.е. А1>А3).

Тройник угловой левый и тройник угловой правый различаются направлением ответвления — соответственно вверх влево и вверх вправо относительно основного трубопровода.

Тройники поставляются в комплекте с гильзами обжимными.

Монтаж тройника углового КОРДФЛЕКС.PRO осуществляется при помощи специального гидравлического инструмента.

После монтажа трубопровода требуется проведение работ по тепло- и гидроизоляции мест соединения тройника с трубой. Для изоляции стыковых соединений рекомендуем использовать специально подобранные комплекты изоляции стыка и теплоизоляционный материал (в виде пенопакетов), которые также предоставляет Группа ПОЛИМЕРТЕПЛО.

По специальному заказу возможно изготовление изделия с параметрами, отличными от приведенных в таблице (например, с увеличенной длиной плеч тройника и т.д.).

Номенклатура и основные размерные характеристики тройников угловых КОРДФЛЕКС.PRO

	Типоразмер (A1-A2-A3)	D1-D2-D3, мм	Lo/L, мм	Lo1/L1, мм	H, мм	Масса*, кг
1	50-50-50	125-125-125	860/1040	590/680	230	9,74 (10,76)
2	63-50-50	140-125-125	975/1140	650/740	280	12,23 (13,37)
3	63-63-50	140-140-125	975/1140	665/740	280	14,59 (15,85)
4	63-50-63	140-125-140	990/1140	650/740	280	13,20 (14,46)
5	63-63-63	140-140-140	990/1140	665/740	280	15,56 (16,94)
6	75-50-63	160-125-140	1005/1140	650/740	280	15,75 (17,18)
7	75-63-63	160-140-140	1005/1140	665/740	280	18,11 (19,66)
8	75-75-63	160-160-140	1005/1140	680/740	280	22,13 (23,85)
9	75-50-75	160-125-160	1020/1140	650/740	280	17,13 (18,73)
10	75-63-75	160-140-160	1020/1140	665/740	280	19,50 (21,22)
11	75-75-75	160-160-160	1020/1140	680/740	280	23,52 (25,41)
12	90-50-75	180-125-160	1040/1142	650/740	280	19,43 (21,45)
13	90-63-75	180-140-160	1040/1142	665/740	280	21,79 (23,93)
14	90-75-75	180-160-160	1040/1142	680/740	280	25,82 (28,13)
15	90-90-75	180-180-160	1040/1142	700/742	280	29,09 (31,82)
16	90-50-90	180-125-180	1060/1144	650/740	280	21,14 (23,58)
17	90-63-90	180-140-180	1060/1144	665/740	280	23,50 (26,06)
18	90-75-90	180-160-180	1060/1144	680/740	280	27,52 (30,25)
19	90-90-90	180-180-180	1060/1144	700/742	280	30,80 (33,95)
20	110-50-90	200-125-180	1200/1247	680/770	300	26,08 (28,78)
21	110-63-90	200-140-180	1200/1247	695/770	300	28,52 (31,34)
22	110-75-90	200-160-180	1200/1247	710/770	300	32,70 (35,69)
23	110-90-90	200-180-180	1200/1247	730/772	300	36,05 (39,46)
24	110-110-90	200-200-180	1200/1247	770/775	300	41,12 (44,79)
25	110-50-110	200-125-200	1240/1250	680/770	300	28,53 (31,49)
26	110-63-110	200-140-200	1240/1250	695/770	300	30,97 (34,05)
27	110-75-110	200-160-200	1240/1250	710/770	300	35,15 (38,40)
28	110-90-110	200-180-200	1240/1250	730/772	300	38,50 (42,17)
29	110-110-110	200-200-200	1240/1250	770/775	300	43,57 (47,50)
30	125-50-110	250-125-200	1242/1247	780/870	380	33,23 (36,69)
31	125-63-110	250-140-200	1242/1247	795/870	380	35,95 (39,53)
32	125-75-110	250-160-200	1242/1247	810/870	380	40,65 (44,40)
33	125-90-110	250-180-200	1242/1247	830/872	380	44,28 (48,45)
34	125-110-110	250-200-200	1242/1247	870/875	380	49,73 (54,16)
35	125-125-110	250-250-200	1242/1247	872/872	380	56,32 (61,25)
36	125-50-125	250-125-250	1244/1244	780/870	380	35,64 (39,60)
37	125-63-125	250-140-250	1244/1244	795/870	380	38,36 (42,44)
38	125-75-125	250-160-250	1244/1244	810/870	380	43,05 (47,30)
39	125-90-125	250-180-250	1244/1244	830/872	380	46,68 (51,35)
40	125-110-125	250-200-250	1244/1244	870/875	380	52,14 (57,07)
41	125-125-125	250-250-250	1244/1244	872/872	380	58,72 (64,15)
42	140-50-125	250-125-250	1245/1245	780/870	380	36,10 (40,32)
43	140-63-125	250-140-250	1245/1245	795/870	380	38,82 (43,16)

	Типоразмер (A1-A2-A3)	D1-D2-D3, мм	Lo/L, мм	Lo1/L1, мм	H, мм	Масса*, кг
44	140-75-125	250-160-250	1245/1245	810/870	380	43,51 (48,02)
45	140-90-125	250-180-250	1245/1245	830/872	380	47,14 (52,07)
46	140-110-125	250-200-250	1245/1245	870/875	380	52,60 (57,79)
47	140-125-125	250-250-250	1245/1245	872/872	380	59,18 (64,87)
48	140-140-125	250-250-250	1245/1245	873/873	380	59,67 (65,62)
49	140-50-140	250-125-250	1246/1246	780/870	380	36,56 (41,04)
50	140-63-140	250-140-250	1246/1246	795/870	380	39,28 (43,88)
51	140-75-140	250-160-250	1246/1246	810/870	380	43,97 (48,74)
52	140-90-140	250-180-250	1246/1246	830/872	380	47,60 (52,79)
53	140-110-140	250-200-250	1246/1246	870/875	380	53,06 (58,51)
54	140-125-140	250-250-250	1246/1246	872/872	380	59,64 (65,59)
55	140-140-140	250-250-250	1246/1246	873/873	380	60,13 (66,34)
56	160-50-140	280-125-250	1246/1246	770/860	380	43,12 (47,90)
57	160-63-140	280-140-250	1246/1246	785/860	380	45,82 (50,72)
58	160-75-140	280-160-250	1246/1246	800/860	380	50,48 (55,55)
59	160-90-140	280-180-250	1246/1246	820/862	380	54,08 (59,57)
60	160-110-140	280-200-250	1246/1246	860/865	380	59,51 (65,26)
61	160-125-140	280-250-250	1246/1246	862/862	380	66,05 (72,30)
62	160-140-140	280-250-250	1246/1246	863/863	380	66,53 (73,04)
63	160-160-140	280-280-250	1246/1246	863/863	380	73,54 (80,35)
64	160-50-160	280-125-280	1246/1246	770/860	380	46,93 (52,01)
65	160-63-160	280-140-280	1246/1246	785/860	380	49,63 (54,83)
66	160-75-160	280-160-280	1246/1246	800/860	380	54,29 (59,66)
67	160-90-160	280-180-280	1246/1246	820/862	380	57,89 (63,68)
68	160-110-160	280-200-280	1246/1246	860/865	380	63,32 (69,37)
69	160-125-160	280-250-280	1246/1246	862/862	380	69,86 (76,41)
70	160-140-160	280-250-280	1246/1246	863/863	380	70,34 (77,15)
71	160-160-160	280-280-280	1246/1246	863/863	380	77,35 (84,46)

* В скобках указана масса изделия в комплекте с гильзами обжимными КОРДФЛЕКС

Условное обозначение изделия состоит из:

- наименования — «тройник угловой», «тройник угловой левый», «тройник угловой правый»;
- торгового наименования — «КОРДФЛЕКС.PRO»;
- типоразмера, соответствующего типоразмерам фитингов на торцах изделия, перечисленных через символ «-» (А1-А2-А3);
- слова «нерж.» — указателя на изготовление изделия из нержавеющей стали.

Пример обозначения в заказной спецификации:

Теплоизолированный тройник КОРДФЛЕКС.PRO с ответвлением вверх вправо по отношению к основному трубопроводу, изготовленный из нержавеющей стали, для соединения трубопроводов КОРДФЛЕКС с типоразмерами напорной трубы 110, 63 и 110 (А1, А2 и А3 соответственно):

- *Тройник угловой КОРДФЛЕКС.PRO 110-63-110 нерж. — 1 шт*

Теплоизолированный тройник КОРДФЛЕКС.PRO с ответвлением вверх влево по отношению к основному трубопроводу, изготовленный из нержавеющей стали, для соединения трубопроводов КОРДФЛЕКС с типоразмерами напорной трубы 110, 63 и 90 (А1, А2 и А3 соответственно):

- *Тройник угловой левый КОРДФЛЕКС.PRO 110-63-90 нерж. — 1 шт*