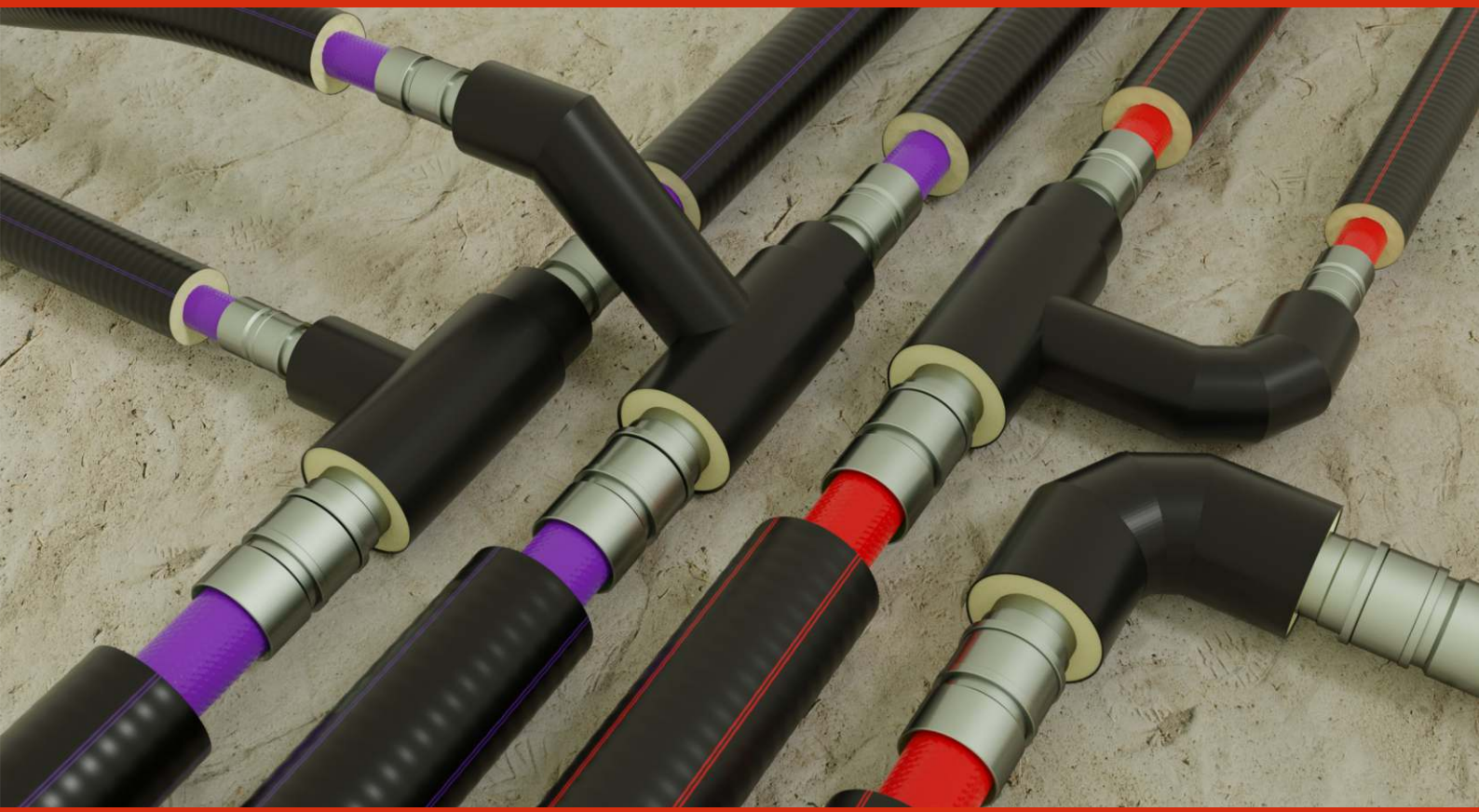




ГРУППА
ПОЛИМЕРТЕПЛО



СИСТЕМА ПОЛИМЕРТЕПЛО.PRO

КАТАЛОГ
ПРОДУКЦИИ

10.2021

СИСТЕМА ПОЛИМЕРТЕПЛО.PRO

КАТАЛОГ ПРОДУКЦИИ

1	Гибкие полимерные теплоизолированные трубы	03
1.1	Труба ПОЛИМЕРТЕПЛО.PRO-ГВС	04
1.2	Труба ПОЛИМЕРТЕПЛО.PRO-ЦО	05
2	Неизолированные фасонные изделия	07
2.1	Пресс-фитинг с ПВ	08
2.2	Пресс-муфта с ПВ	09
3	Изолированные фасонные изделия	11
3.1	Отвод 60гр ПОЛИМЕРТЕПЛО.PRO	12
3.2	Отвод 90гр ПОЛИМЕРТЕПЛО.PRO	14
3.3	Переход редукционный ПОЛИМЕРТЕПЛО.PRO	16
3.4	Переход под приварку ПОЛИМЕРТЕПЛО.PRO	18
3.5	Тройник прямой ПОЛИМЕРТЕПЛО.PRO	20
3.6	Тройник угловой ПОЛИМЕРТЕПЛО.PRO	29
3.7	Тройник угловой левый ПОЛИМЕРТЕПЛО.PRO	32
3.8	Тройник угловой правый ПОЛИМЕРТЕПЛО.PRO	39
3.9	Тройник параллельный ПОЛИМЕРТЕПЛО.PRO	46
3.10	Кран воздушника ПОЛИМЕРТЕПЛО.PRO	55
3.11	Кран шаровой ПОЛИМЕРТЕПЛО.PRO	57
3.12	Кран шаровой с краном воздушника ПОЛИМЕРТЕПЛО.PRO	59
3.13	Элемент L-образный под приварку ПОЛИМЕРТЕПЛО.PRO	61
3.14	Элемент L-образный с фланцем ПОЛИМЕРТЕПЛО.PRO	63
3.15	Элемент Z-образный под приварку ПОЛИМЕРТЕПЛО.PRO	65
3.16	Элемент Z-образный с фланцем ПОЛИМЕРТЕПЛО.PRO	67
4	Комплекующие изделия и материалы	69
4.1	Комплект для изоляции стыка	70
4.2	Предохранитель концевой	72
4.3	Материалы для теплоизоляции	73
4.4	Уплотнитель стеновой	75
4.5	Лента сигнальная	76
4.6	Инструмент гидравлический	77

Копирование и распространение настоящего документа, а также какой-либо из его частей без письменного разрешения Группы ПОЛИМЕРТЕПЛО запрещается.

Все права защищены.

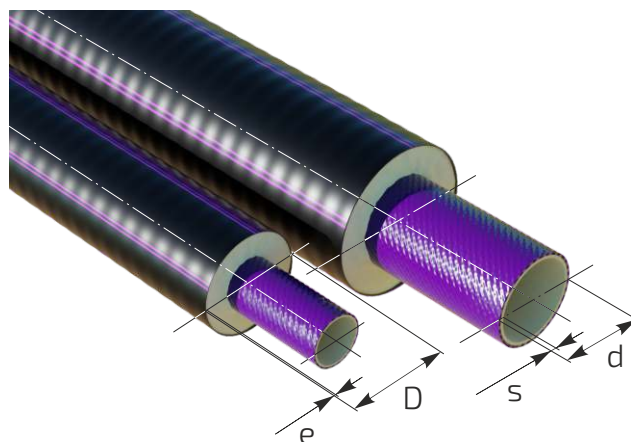
Группа ПОЛИМЕРТЕПЛО оставляет за собой право изменять и/или улучшать свои изделия и соответствующую им техническую документацию без обязательства информировать какие-либо организации об этих изменениях.

1 ГИБКИЕ ПОЛИМЕРНЫЕ ТЕПЛОИЗОЛИРОВАННЫЕ ТРУБЫ

1.1	Труба ПОЛИМЕРТЕПЛО.PRO-ГВС	04
1.2	Труба ПОЛИМЕРТЕПЛО.PRO-ЦО	05

1.1. Труба ПОЛИМЕРТЕПЛО.PRO-ГВС

Трубы ПОЛИМЕРТЕПЛО.PRO-ГВС применяются для систем горячего водоснабжения при постоянной температуре воды до 75°C (допускается аварийное повышение температуры до 90°C) и рабочем давлением до 1,0 МПа (допускается аварийное повышение давления до 1,25 МПа).



Обозначение изделия в заказной спецификации состоит из:

- слова «труба»;
- торгового наименования трубы – «ПОЛИМЕРТЕПЛО.PRO-ГВС»;
- типоразмера трубы, состоящего из типоразмера напорной трубы и типоразмера защитной оболочки, перечисленных через символ "/";
- рабочего давления в мегапаскалях, состоящего из обозначения (символ "Р"), числового значения (последовательность символов «1,0») и обозначения единиц измерения – «МПа».

Пример обозначения в заказной спецификации

Гибкая полимерная теплоизолированная труба с типоразмером напорной трубы 90 и типоразмером защитной оболочки 125, рассчитанная на рабочее давление 1,0 МПа при температуре до 75°C:

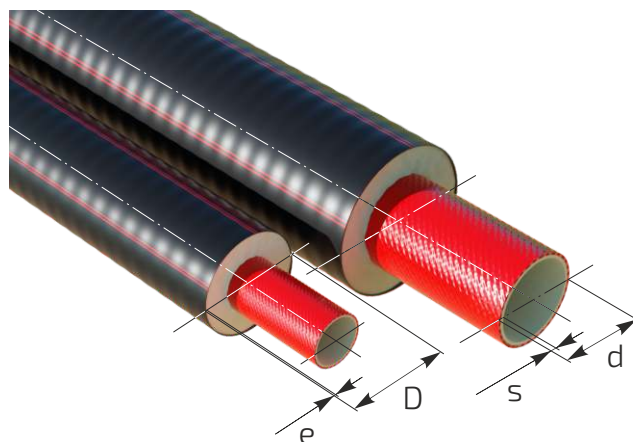
Труба ПОЛИМЕРТЕПЛО.PRO-ГВС 90/125 Р 1,0 МПа

Таблица 1.1. Основные размерные характеристики труб ПОЛИМЕРТЕПЛО.PRO-ГВС

Поз.	Типоразмер	Обозначение	d×s, мм	D×e, мм	Масса, кг/м	Мин. радиус изгиба, м
1	40/75	ПОЛИМЕРТЕПЛО.PRO-ГВС 40/75 Р 1,0 МПа	40,0×2,8	79,0×2,0	1,08	0,8
2	50/90	ПОЛИМЕРТЕПЛО.PRO-ГВС 50/90 Р 1,0 МПа	47,6×3,6	94,0×2,2	1,56	0,8
3	63/100	ПОЛИМЕРТЕПЛО.PRO-ГВС 63/100 Р 1,0 МПа	58,5×4,0	103,0×2,2	1,80	0,9
4	75/110	ПОЛИМЕРТЕПЛО.PRO-ГВС 75/110 Р 1,0 МПа	69,5×4,6	115,0×2,4	2,27	0,9
5	90/125	ПОЛИМЕРТЕПЛО.PRO-ГВС 90/125 Р 1,0 МПа	84,0×6,0	130,0×2,6	3,07	1,0
6	110/145	ПОЛИМЕРТЕПЛО.PRO-ГВС 110/145 Р 1,0 МПа	101,0×6,5	150,0×2,7	3,87	1,1
7	125/160	ПОЛИМЕРТЕПЛО.PRO-ГВС 125/160 Р 1,0 МПа	116,0×6,8	165,0×2,9	4,57	1,2
8	140/180	ПОЛИМЕРТЕПЛО.PRO-ГВС 140/180 Р 1,0 МПа	127,0×7,1	185,0×3,0	5,40	1,3
9	160/200	ПОЛИМЕРТЕПЛО.PRO-ГВС 160/200 Р 1,0 МПа	144,0×7,5	201,0×3,1	6,28	1,4

1.2. Труба ПОЛИМЕРТЕПЛО.PRO-ЦО

Гибкие трубы ПОЛИМЕРТЕПЛО.PRO-ЦО используют для систем теплоснабжения с температурным графиком качественного регулирования отпуска тепла 115°C – 70°C (допускается аварийное повышение температуры до 125°C) и максимальным рабочим давлением 1,0 МПа (допускается аварийное повышение давления до 1,25 МПа).



Обозначение изделия в заказной спецификации состоит из:

- слова «труба»;
- торгового наименования трубы – «ПОЛИМЕРТЕПЛО.PRO-ЦО»;
- типоразмера трубы, состоящего из типоразмера напорной трубы и типоразмера защитной оболочки, перечисленных через символ "/";
- рабочего давления в мегапаскалях, состоящего из обозначения (символ "Р"), числового значения (последовательность символов «1,0») и обозначения единиц измерения – «МПа».

Пример обозначения в заказной спецификации

Гибкая полимерная теплоизолированная труба с типоразмером напорной трубы 90 и типоразмером защитной оболочки 145, рассчитанная на рабочее давление 1,0 МПа при температуре до 115°C:

Труба ПОЛИМЕРТЕПЛО.PRO-ЦО 90/145 Р 1,0 МПа

Таблица 1.2. Основные размерные характеристики труб ПОЛИМЕРТЕПЛО.PRO-ЦО

Поз.	Типоразмер	Обозначение	d×s, мм	D×e, мм	Масса, кг/м	Мин. радиус изгиба, м
1	50/100	ПОЛИМЕРТЕПЛО.PRO-ЦО 50/100 Р 1,0 МПа	47,6×3,6	103,0×2,2	1,73	0,8
2	63/110	ПОЛИМЕРТЕПЛО.PRO-ЦО 63/110 Р 1,0 МПа	58,5×4,0	115,0×2,4	2,09	0,9
3	75/125	ПОЛИМЕРТЕПЛО.PRO-ЦО 75/125 Р 1,0 МПа	69,5×4,6	130,0×2,6	2,65	0,9
4	90/145	ПОЛИМЕРТЕПЛО.PRO-ЦО 90/145 Р 1,0 МПа	84,0×6,0	150,0×2,7	3,57	1,0
5	110/160	ПОЛИМЕРТЕПЛО.PRO-ЦО 110/160 Р 1,0 МПа	101,0×6,5	165,0×2,9	4,34	1,1
6	125/180	ПОЛИМЕРТЕПЛО.PRO-ЦО 125/180 Р 1,0 МПа	116,0×6,8	185,0×3,0	5,19	1,2
7	140/200	ПОЛИМЕРТЕПЛО.PRO-ЦО 140/200 Р 1,0 МПа	127,0×7,1	201,0×3,1	5,96	1,3
8	160/225	ПОЛИМЕРТЕПЛО.PRO-ЦО 160/225 Р 1,0 МПа	144,0×7,5	226,0×3,2	7,18	1,6

2 НЕИЗОЛИРОВАННЫЕ ФАСОННЫЕ ИЗДЕЛИЯ

2.1	Пресс-фитинг с ПВ	08
2.2	Пресс-муфта с ПВ	09

2.1. Пресс-фитинг с ПВ под сварку

Изделие используется для присоединения труб системы ПОЛИМЕРТЕПЛО.PRO к металлическим частям трубопровода.

Состав комплекта:

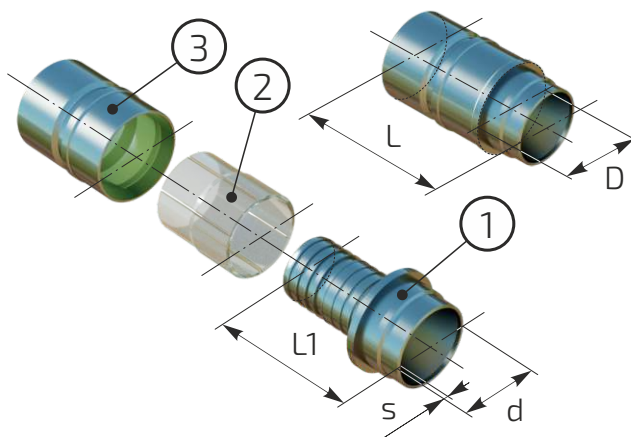
1. пресс-фитинг (1 шт);
2. втулка полимерная (1 шт);
3. гильза (1 шт).

Материал изготовления пресс-фитинга:

- а) сталь 20 или 09Г2С;
- б) сталь 08Х18Н10Т или 12Х18Н10Т.

Пресс-фитинг с ПВ под сварку поставляется в комплекте с гильзой и втулкой полимерной.

По специальному заказу возможна поставка изделия с приваренным стальным патрубком.



Условное обозначение изделия состоит из:

- слов «Пресс-фитинг с ПВ (Пресс-фитинг с ПВМ) под сварку», где ПВ - полимерная втулка, ПВМ - полимерная втулка с модернизированной гильзой;
- типоразмера напорной трубы;
- символов «(Т)», указывающих на тип изделия;
- слова «нерж.» – в случае изготовления изделия из коррозионностойких марок стали;
- слов «с патрубком» – в случае поставки изделия с приваренным металлическим патрубком.

Примеры обозначения в заказной спецификации

Пресс-фитинг с полимерной втулкой под сварку для установки на трубу ПОЛИМЕРТЕПЛО.PRO-ГВС типоразмером 90/125:

Пресс-фитинг с ПВ под сварку 90 (Т)

Аналогичное изделие, изготовленное из коррозионностойких марок стали:

Пресс-фитинг с ПВ под сварку 90 (Т) нерж.

Таблица 2.1. Основные характеристики пресс-фитингов с ПВ под сварку

Поз	Типоразмер	Обозначение	d×s, мм	D, мм	L, мм	L1, мм	Масса*, кг
1	40	Пресс-фитинг с ПВ под сварку 40 (Т)	38×3,0	49	82	80	0,25 (0,42)
2	50	Пресс-фитинг с ПВМ под сварку 50 (Т)	45×3,5	74	145	115	0,86 (1,72)
3	63	Пресс-фитинг с ПВ под сварку 63 (Т)	57×4,0	74	156	130	0,90 (1,70)
4	75	Пресс-фитинг с ПВ под сварку 75 (Т)	76×5,0	90	178	153	1,39 (2,68)
5	90	Пресс-фитинг с ПВ под сварку 90 (Т)	89×5,0	108	195	168	2,25 (4,69)
6	110	Пресс-фитинг с ПВ под сварку 110 (Т)	108×4,0	130	211	188	2,66 (5,68)
7	125	Пресс-фитинг с ПВ под сварку 125 (Т)	127×5,5	148	219	195	4,12 (8,29)
8	140	Пресс-фитинг с ПВ под сварку 140 (Т)	133×5,0	157	243	218	5,55 (10,54)
9	160	Пресс-фитинг с ПВ под сварку 160 (Т)	160×6,5	177	257	232	7,36 (12,53)

* В скобках указана масса изделия в комплекте с гильзой и втулкой полимерной

2.2. Пресс-муфта с ПВ

Изделие используется для соединения двух труб одинакового сечения.

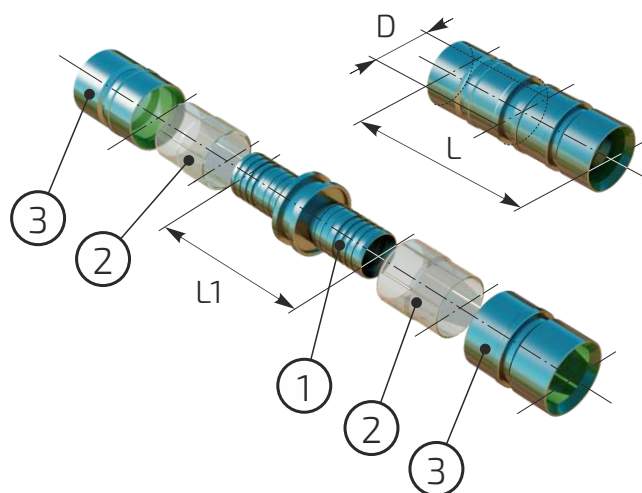
Состав комплекта:

1. пресс-муфта (1 шт);
2. втулка полимерная (2 шт);
3. гильза (2 шт).

Материал изготовления пресс-муфты:

а) сталь 08Х18Н10Т или 12Х18Н10Т.

Пресс-муфта с ПВ поставляется в комплекте с гильзами и втулками полимерными.



Условное обозначение изделия состоит из:

- слов «Пресс-муфта с ПВ (Пресс-муфта с ПВМ)», где ПВ – полимерная втулка, ПВМ – полимерная втулка с модернизированной гильзой;
- типоразмера соединяемых напорных труб;
- слова «нерж.».

Пример обозначения в заказной спецификации

Комплект фасонных изделий с полимерными втулками для соединения двух труб ПОЛИМЕРТЕПЛО.PRO-ГВС типоразмером 50/90:

Пресс-муфта с ПВМ 50 нерж.

Комплект фасонных изделий с полимерными втулками для соединения двух труб ПОЛИМЕРТЕПЛО.PRO-ЦО типоразмером 90/145:

Пресс-муфта с ПВ 90 нерж.

Таблица 2.2. Основные характеристики пресс-муфт с ПВ

Поз	Типоразмер	Обозначение	D, мм	L, мм	L1, мм	Масса*, кг
1	40-40	Пресс-муфта с ПВ 40 нерж.	49	120	116	0,34 (0,68)
2	50-50	Пресс-муфта с ПВМ 50 нерж.	74	222	162	1,20 (2,92)
3	63-63	Пресс-муфта с ПВ 63 нерж.	74	258	206	1,33 (2,92)
4	75-75	Пресс-муфта с ПВ 75 нерж.	90	291	241	2,01 (4,65)
5	90-90	Пресс-муфта с ПВ 90 нерж.	108	304	251	2,78 (7,69)
6	110-110	Пресс-муфта с ПВ 110 нерж.	130	325	279	4,12 (10,20)
7	125-125	Пресс-муфта с ПВ 125 нерж.	148	366	318	6,40 (14,75)
8	140-140	Пресс-муфта с ПВ 140 нерж.	157	410	360	8,64 (18,77)
9	160-160	Пресс-муфта с ПВ 160 нерж.	177	410	360	11,23 (21,72)

* В скобках указана масса изделия в комплекте с гильзами и втулками полимерными

3 ИЗОЛИРОВАННЫЕ 3 ФАСОННЫЕ ИЗДЕЛИЯ

3.1	Отвод 60гр ПОЛИМЕРТЕПЛО.PRO	12
3.2	Отвод 90гр ПОЛИМЕРТЕПЛО.PRO	14
3.3	Переход редуционный ПОЛИМЕРТЕПЛО.PRO	16
3.4	Переход под приварку ПОЛИМЕРТЕПЛО.PRO	18
3.5	Тройник прямой ПОЛИМЕРТЕПЛО.PRO	20
3.6	Тройник угловой ПОЛИМЕРТЕПЛО.PRO	29
3.7	Тройник угловой левый ПОЛИМЕРТЕПЛО.PRO	32
3.8	Тройник угловой правый ПОЛИМЕРТЕПЛО.PRO	39
3.9	Тройник параллельный ПОЛИМЕРТЕПЛО.PRO	46
3.10	Кран воздушника ПОЛИМЕРТЕПЛО.PRO	55
3.11	Кран шаровой ПОЛИМЕРТЕПЛО.PRO	57
3.12	Кран шаровой с краном воздушника ПОЛИМЕРТЕПЛО.PRO	59
3.13	Элемент L-образный под приварку ПОЛИМЕРТЕПЛО.PRO	61
3.14	Элемент L-образный с фланцем ПОЛИМЕРТЕПЛО.PRO	63
3.15	Элемент Z-образный под приварку ПОЛИМЕРТЕПЛО.PRO	65
3.16	Элемент Z-образный с фланцем ПОЛИМЕРТЕПЛО.PRO	67

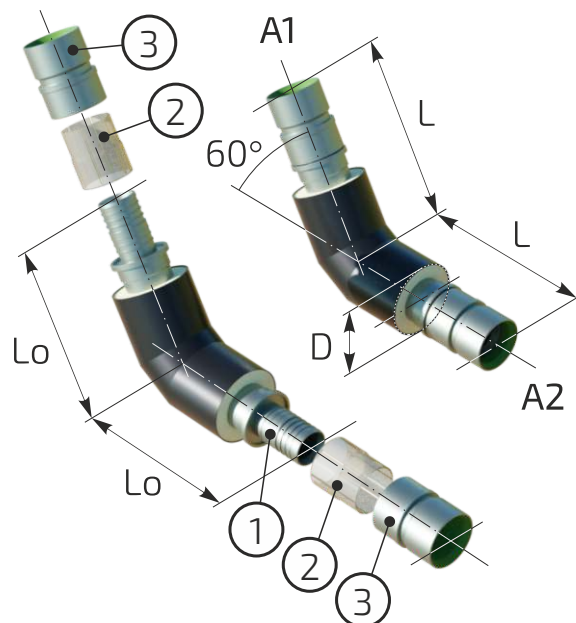
3.1. Отвод 60гр ПОЛИМЕРТЕПЛО.PRO

Изделие используется для изменения направления потока жидкости в трубопроводе на угол 60°; изготавливается без изменения внутреннего сечения.

Состав комплекта:

1. отвод 60гр теплоизолированный (1 шт);
2. втулка полимерная (2 шт);
3. гильза подвижная (2 шт).

Места стыка изделия с трубами необходимо теплоизолировать при помощи комплекта для изоляции стыка и двухкомпонентной смеси ППУ, поставляемой в форме пенопакетов различной фасовки.



Обозначение изделия состоит из:

- наименования — «Отвод 60гр»;
- торгового наименования — «ПОЛИМЕРТЕПЛО.PRO»;
- типоразмера, соответствующего типоразмерам фитингов на торцах изделия, перечисленных через символ "-" (A1-A2);
- указателя на изготовление изделия из антикоррозионных марок стали — слова «нерж.»;
- обозначения технических условий — ТУ 22.21.29-021-48532278-2018.

Пример обозначения в заказной спецификации

Теплоизолированный отвод ПОЛИМЕРТЕПЛО.PRO для поворота трубопровода с типоразмером напорной трубы 110 на угол 60°:

Отвод 60гр ПОЛИМЕРТЕПЛО.PRO 110-110 нерж. — 1 шт

Таблица 3.1. Номенклатура и основные размерные характеристики

	Типо-размер	Обозначение	D, мм	Lo/L, мм	Масса*, кг	
					нерж.	чер.мет.
1	40-40	Отвод 60гр. ПОЛИМЕРТЕПЛО.PRO 40-40	90	250/252	1,90 (2,25)	2,20 (2,55)
2	50-50	Отвод 60гр. ПОЛИМЕРТЕПЛО.PRO 50-50	100	285/315	3,31 (5,04)	3,40 (5,13)
3	63-63	Отвод 60гр. ПОЛИМЕРТЕПЛО.PRO 63-63	110	300/326	4,15 (5,74)	4,60 (6,19)
4	75-75	Отвод 60гр. ПОЛИМЕРТЕПЛО.PRO 75-75	125	350/375	5,90 (8,48)	6,70 (9,28)
5	90-90	Отвод 60гр. ПОЛИМЕРТЕПЛО.PRO 90-90	145	375/401,5	7,20 (12,07)	10,40 (15,27)
6	110-110	Отвод 60гр. ПОЛИМЕРТЕПЛО.PRO 110-110	160	410/433	10,90 (16,94)	13,90 (19,94)
7	125-125	Отвод 60гр. ПОЛИМЕРТЕПЛО.PRO 125-125	180	450/474	15,10 (23,43)	18,10 (26,43)
8	140-140	Отвод 60гр. ПОЛИМЕРТЕПЛО.PRO 140-140	200	465/490	15,60 (25,59)	21,90 (31,89)
9	160-160	Отвод 60гр. ПОЛИМЕРТЕПЛО.PRO 160-160	225	500/525	19,50 (29,84)	28,60 (38,94)

* В скобках указана масса изделия в комплекте с гильзами и втулками полимерными

По предварительному заказу возможно изготовление изделий с параметрами, отличными от приведенных в таблице.

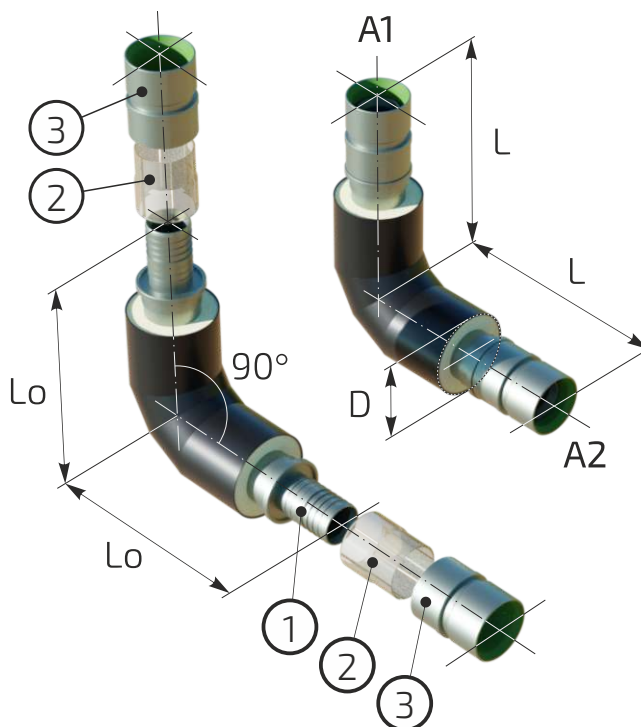
3.2. Отвод 90гр ПОЛИМЕРТЕПЛО.PRO

Изделие используется для изменения направления потока жидкости в трубопроводе на угол 90°; изготавливается без изменения внутреннего сечения.

Состав комплекта:

1. отвод 90гр теплоизолированный (1 шт);
2. втулка полимерная (2 шт);
3. гильза подвижная (2 шт).

Места стыка изделия с трубами необходимо теплоизолировать при помощи комплекта для изоляции стыка и двухкомпонентной смеси ППУ, поставляемой в форме пенопакетов различной фасовки.



Обозначение изделия состоит из:

- наименования — «Отвод 90гр»;
- торгового наименования — «ПОЛИМЕРТЕПЛО.PRO»;
- типоразмера, соответствующего типоразмерам фитингов на торцах изделия, перечисленных через символ "-" (A1-A2);
- указателя на изготовление изделия из антикоррозионных марок стали — слова «нерж.»;
- обозначения технических условий — ТУ 22.21.29-021-48532278-2018.

Пример обозначения в заказной спецификации

Теплоизолированный отвод ПОЛИМЕРТЕПЛО.PRO для поворота трубопровода с типоразмером напорной трубы 110 на угол 90°:

Отвод 90гр ПОЛИМЕРТЕПЛО.PRO 110-110 нерж. — 1 шт

Таблица 3.2. Номенклатура и основные размерные характеристики

	Типо-размер	Обозначение	D, мм	Lo/L, мм	Масса*, кг	
					нерж.	чер.мет.
1	40-40	Отвод 90гр ПОЛИМЕРТЕПЛО.PRO 40-40	90	250/252	1,90 (2,25)	2,20 (2,55)
2	50-50	Отвод 90гр ПОЛИМЕРТЕПЛО.PRO 50-50	100	285/315	3,10 (4,83)	3,40 (5,13)
3	63-63	Отвод 90гр ПОЛИМЕРТЕПЛО.PRO 63-63	110	300/326	4,30 (5,89)	4,50 (6,09)
4	75-75	Отвод 90гр ПОЛИМЕРТЕПЛО.PRO 75-75	125	350/375	5,80 (8,38)	6,60 (9,18)
5	90-90	Отвод 90гр ПОЛИМЕРТЕПЛО.PRO 90-90	145	375/401,5	7,10 (11,97)	10,10 (14,97)
6	110-110	Отвод 90гр ПОЛИМЕРТЕПЛО.PRO 110-110	160	410/433	10,60 (16,64)	13,50 (19,54)
7	125-125	Отвод 90гр ПОЛИМЕРТЕПЛО.PRO 125-125	180	450/474	14,40 (22,73)	17,40 (25,73)
8	140-140	Отвод 90гр ПОЛИМЕРТЕПЛО.PRO 140-140	200	465/490	14,90 (24,89)	21,10 (31,09)
9	160-160	Отвод 90гр ПОЛИМЕРТЕПЛО.PRO 160-160	225	500/525	18,70 (29,04)	27,20 (37,54)

* В скобках указана масса изделия в комплекте с гильзами и втулками полимерными

По предварительному заказу возможно изготовление изделий с параметрами, отличными от приведенных в таблице.

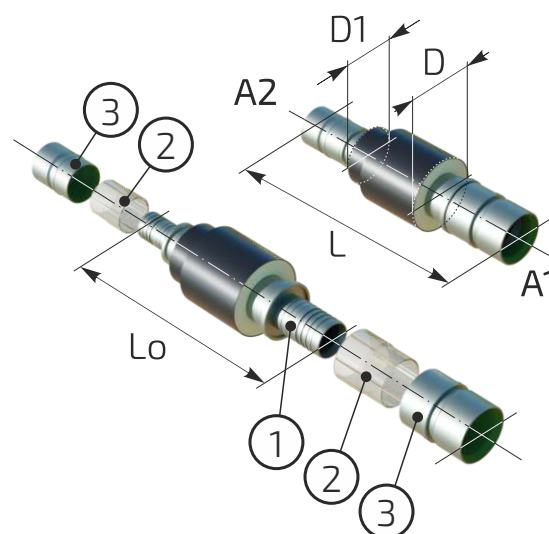
3.3. Переход редукционный ПОЛИМЕРТЕПЛО.PRO

Изделие используется для соединения двух гибких полимерных труб с различным сечением напорной трубы.

Состав комплекта:

1. переход редукционный (1 шт);
2. втулка полимерная (2 шт);
3. гильза подвижная (2 шт).

Места стыка изделия с трубами необходимо теплоизолировать при помощи комплекта для изоляции стыка и двухкомпонентной смеси ППУ, поставляемой в форме пенопакетов различной фасовки.



Обозначение изделия состоит из:

- наименования — «Переход редукционный»;
- торгового наименования — «ПОЛИМЕРТЕПЛО.PRO»;
- типоразмера, соответствующего типоразмерам фитингов на торцах изделия, перечисленных через символ "-" (A1-A2);
- указателя на изготовление изделия из антикоррозионных марок стали — слова «нерж.»;
- обозначения технических условий — ТУ 22.21.29-021-48532278-2018.

Пример обозначения в заказной спецификации

Теплоизолированный переход редукционный ПОЛИМЕРТЕПЛО.PRO для соединения трубопроводов с типоразмерами напорных труб 110 и 75 (A1 и A2 соответственно):

Переход редукционный ПОЛИМЕРТЕПЛО.PRO 110-75 нерж. — 1 шт

Таблица 3.3. Номенклатура и основные размерные характеристики

	Типо-размер А1-А2	Краткое обозначение	D/D1, мм	Lo/L, мм	Масса*, кг	
					нерж.	чер.мет.
1	50-40	Переход редуционный 50-40	100/90	390/422	2,20 (3,24)	3,00 (4,04)
2	63-40	Переход редуционный 63-40	110/90	405/433	2,80 (3,77)	3,40 (4,37)
3	63-50	Переход редуционный 63-50	110/100	440/496	3,10 (4,76)	4,10 (5,76)
4	75-40	Переход редуционный 75-40	125/90	425/452	3,80 (5,27)	4,50 (5,97)
5	75-50	Переход редуционный 75-50	125/100	460/515	4,20 (6,35)	5,00 (7,15)
6	75-63	Переход редуционный 75-63	125/110	475/526	4,60 (6,68)	5,40 (7,48)
7	90-40	Переход редуционный 90-40	145/90	440/468,5	5,00 (7,61)	6,00 (8,61)
8	90-50	Переход редуционный 90-50	145/100	475/531,5	5,30 (8,60)	6,60 (9,90)
9	90-63	Переход редуционный 90-63	145/110	490/542,5	5,70 (8,93)	7,00 (10,23)
10	90-75	Переход редуционный 90-75	145/125	510/561,5	6,60 (10,32)	8,00 (11,72)
11	110-40	Переход редуционный 110-40	160/90	460/485	6,50 (9,70)	7,40 (10,60)
12	110-50	Переход редуционный 110-50	160/100	495/548	6,80 (10,68)	7,90 (11,78)
13	110-63	Переход редуционный 110-63	160/110	510/559	7,40 (11,21)	8,60 (12,41)
14	110-75	Переход редуционный 110-75	160/125	530/578	8,10 (12,41)	9,40 (13,71)
15	110-90	Переход редуционный 110-90	160/145	545/594,5	8,90 (14,35)	10,60 (16,05)
16	125-40	Переход редуционный 125-40	180/90	470/496	9,00 (13,34)	9,80 (14,14)
17	125-50	Переход редуционный 125-50	180/100	505/559	9,40 (14,43)	10,50 (15,53)
18	125-63	Переход редуционный 125-63	180/110	520/570	9,90 (14,86)	11,00 (15,96)
19	125-75	Переход редуционный 125-75	180/125	540/589	10,00 (15,46)	11,10 (16,56)
20	125-90	Переход редуционный 125-90	180/145	555/605,5	11,00 (17,60)	12,50 (19,10)
21	125-110	Переход редуционный 125-110	180/160	575/622	12,70 (19,89)	14,20 (21,39)
22	140-40	Переход редуционный 140-40	200/90	490/517	9,70 (14,87)	10,50 (15,67)
23	140-50	Переход редуционный 140-50	200/100	525/580	10,00 (15,86)	11,00 (16,86)
24	140-63	Переход редуционный 140-63	200/110	540/591	10,90 (16,69)	11,90 (17,69)
25	140-75	Переход редуционный 140-75	200/125	560/610	11,00 (17,28)	12,00 (18,28)
26	140-90	Переход редуционный 140-90	200/145	575/626,5	11,80 (19,23)	13,40 (20,83)
27	140-110	Переход редуционный 140-110	200/160	595/643	13,70 (21,71)	15,10 (23,11)
28	140-125	Переход редуционный 140-125	200/180	605/654	14,20 (23,36)	15,70 (24,86)
29	160-40	Переход редуционный 160-40	225/90	505/532	11,40 (16,75)	13,10 (18,45)
30	160-50	Переход редуционный 160-50	225/100	540/595	11,70 (17,74)	13,60 (19,63)
31	160-63	Переход редуционный 160-63	225/110	555/606	12,60 (18,56)	14,70 (20,66)
32	160-75	Переход редуционный 160-75	225/125	575/625	13,30 (19,76)	15,40 (21,86)
33	160-90	Переход редуционный 160-90	225/145	590/641,5	14,60 (22,20)	17,00 (24,60)
34	160-110	Переход редуционный 160-110	225/160	610/658	15,90 (24,09)	18,20 (26,39)
35	160-125	Переход редуционный 160-125	225/180	620/669	18,00 (27,34)	20,20 (29,54)
36	160-140	Переход редуционный 160-140	225/200	640/690	18,10 (28,26)	20,30 (30,46)

* В скобках указана масса изделия в комплекте с гильзами и втулками полимерными

По предварительному заказу возможно изготовление изделий с параметрами, отличными от приведенных в таблице.

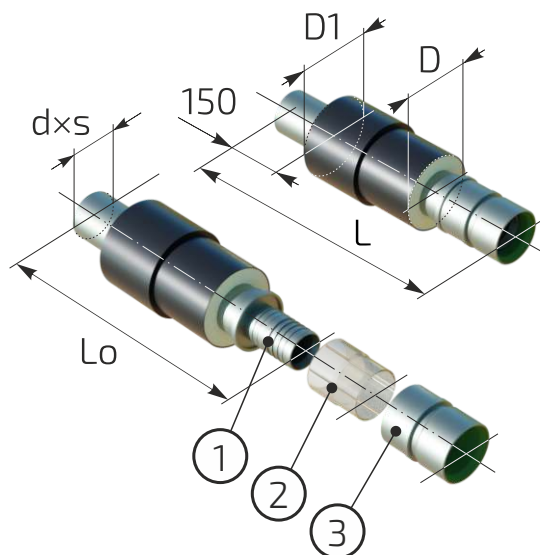
3.4. Переход под приварку ПОЛИМЕРТЕПЛО.PRO

Изделие используется для соединения гибкой полимерной армированной трубы с металлическими частями трубопровода (металлической ПИ-трубой и т.д.) при помощи сварки.

Состав комплекта:

1. переход под приварку (1 шт);
2. втулка полимерная (1 шт);
3. гильза надвижная (1 шт).

Места стыка изделия с трубами необходимо теплоизолировать при помощи комплекта для изоляции стыка и двухкомпонентной смеси ППУ, поставляемой в форме пенопакетов различной фасовки.



Обозначение изделия состоит из:

- наименования — «Переход под приварку»;
- торгового наименования — «ПОЛИМЕРТЕПЛО.PRO»;
- типоразмера, соответствующего типоразмеру фитингу на торце изделия;
- указателя на изготовление изделия из антикоррозионных марок стали — слова «нерж.»;
- обозначения технических условий — ТУ 22.21.29-021-48532278-2018.

Пример обозначения в заказной спецификации

Теплоизолированный переход под приварку ПОЛИМЕРТЕПЛО.PRO для присоединения трубопровода с типоразмерами напорной трубы 125 к металлическому участку трубопровода:

Переход под приварку ПОЛИМЕРТЕПЛО.PRO 125 нерж. — 1 шт

Таблица 3.4. Номенклатура и основные размерные характеристики

	Типо- размер	D/D1, мм	d×s, мм		Lo/L, мм	Масса* кг	
			нерж.	черн.		нерж.	черн.
1	40	90/125	38×2,0	38×3,0	480/482	1,10 (1,28)	1,20 (1,38)
2	50	100/125	45×2,0	45×4,0	515/545	1,80 (2,67)	2,10 (2,97)
3	63	110/125	57×2,5	57×4,0	530/556	2,30 (3,09)	2,80 (3,59)
4	75	125/140	76×3,0	76×4,0	550/575	3,20 (4,49)	3,90 (5,19)
5	90	145/160	89×3,0	89×5,0	565/591,5	4,00 (6,44)	5,80 (8,24)
6	110	160/180	108×3,5	108×5,0	585/608	6,40 (9,42)	7,50 (10,52)
7	125	180/200	133×4,0	133×5,0	595/619	7,80 (11,97)	9,10 (13,27)
8	140	200/225	133×4,0	133×5,0	615/640	8,60 (13,59)	9,90 (14,89)
9	160	225/250	159×4,0	159×6,0	630/655	11,10 (16,27)	13,50 (18,67)

* В скобках указана масса изделия в комплекте с гильзами и втулками полимерными

По предварительному заказу возможно изготовление изделий с параметрами, отличными от приведенных в таблице.

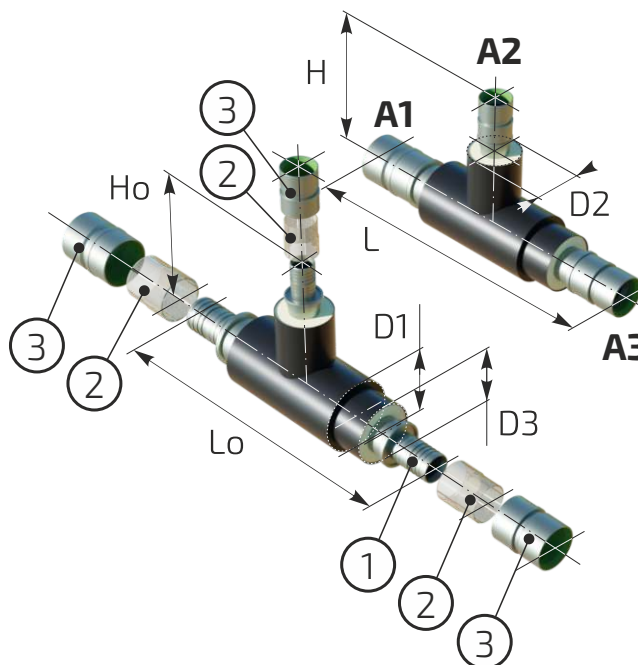
3.5. Тройник прямой ПОЛИМЕРТЕПЛО.PRO

Изделие используется для слияния или деления потоков транспортируемой жидкости под углом 90°.

Состав комплекта:

1. тройник прямой (1 шт);
2. втулка полимерная (3 шт);
3. гильза подвижная (3 шт).

Места стыка изделия с трубами необходимо теплоизолировать при помощи комплекта для изоляции стыка и двухкомпонентной смеси ППУ, поставляемой в форме пенопакетов различной фасовки.



Обозначение изделия состоит из:

- наименования — «Тройник прямой»;
- торгового наименования — «ПОЛИМЕРТЕПЛО.PRO»;
- типоразмера, соответствующего типоразмерам фитингов на торцах изделия, перечисленных через символ "-" (A1-A2-A3);
- указателя на изготовление изделия из антикоррозионных марок стали — слова «нерж.»;
- обозначения технических условий — ТУ 22.21.29-021-48532278-2018.

Пример обозначения в заказной спецификации

Теплоизолированный тройник прямой ПОЛИМЕРТЕПЛО.PRO, изготовленный из антикоррозионных марок стали, для соединения трубопроводов с типоразмерами напорной трубы 110, 63 и 90 (A1, A2 и A3 соответственно):

Тройник прямой ПОЛИМЕРТЕПЛО.PRO 110-63-90 нерж. — 1 шт

Таблица 3.5. Номенклатура и основные размерные характеристики

	Типоразмер, А1-А2-А3	D1/D2/D3	L ₀ /L, мм	H ₀ /H, мм	Масса*, кг	
					нерж.	чер.мет.
1	40-40-40	90/90/90	430/434	225/227	2,30 (2,83)	2,90 (3,43)
2	50-40-40	100/90/90	505/537	230/232	2,20 (3,42)	4,10 (5,32)
3	50-40-50	100/90/100	500/560	230/232	3,40 (5,31)	4,20 (6,11)
4	50-50-40	100/100/90	515/547	265/295	3,20 (5,11)	4,70 (6,61)
5	50-50-50	100/100/100	510/570	265/295	3,60 (6,20)	4,90 (7,50)
6	63-40-40	110/90/90	520/548	235/237	3,40 (4,55)	5,00 (6,15)
7	63-40-50	110/90/100	555/611	235/237	3,70 (5,54)	5,20 (7,04)
8	63-40-63	110/90/110	530/582	235/237	4,20 (5,97)	5,10 (6,87)
9	63-50-40	110/100/90	530/558	270/300	4,00 (5,84)	5,70 (7,54)
10	63-50-50	110/100/100	565/621	270/300	4,20 (6,73)	5,90 (8,43)
11	63-50-63	110/100/110	540/592	270/300	4,60 (7,06)	5,80 (8,26)
12	63-63-40	110/110/90	540/568	285/311	4,40 (6,17)	6,20 (7,97)
13	63-63-50	110/110/100	575/631	285/311	4,60 (7,06)	6,40 (8,86)
14	63-63-63	110/110/110	550/602	285/311	5,00 (7,39)	6,30 (8,68)
15	75-40-40	125/90/90	540/567	243/245	4,90 (6,54)	7,30 (8,94)
16	75-40-50	125/90/100	575/630	243/245	5,00 (7,33)	7,40 (9,73)
17	75-40-63	125/90/110	590/641	243/245	5,00 (7,26)	7,40 (9,66)
18	75-40-75	125/90/125	570/620	243/245	6,30 (9,05)	7,40 (10,15)
19	75-50-40	125/100/90	560/587	278/308	6,20 (8,53)	7,60 (9,93)
20	75-50-50	125/100/100	595/650	278/308	6,30 (9,32)	7,80 (10,82)
21	75-50-63	125/100/110	600/651	278/308	6,30 (9,25)	7,80 (10,75)
22	75-50-75	125/100/125	580/630	278/308	6,60 (10,04)	7,80 (11,24)
23	75-63-40	125/110/90	570/597	293/319	6,50 (8,76)	7,90 (10,16)
24	75-63-50	125/110/100	605/660	293/319	6,60 (9,55)	8,10 (11,05)
25	75-63-63	125/110/110	620/671	293/319	6,60 (9,48)	8,10 (10,98)
26	75-63-75	125/110/125	590/640	293/319	7,00 (10,37)	8,10 (11,47)
27	75-75-40	125/125/90	586/613	313/338	6,80 (9,55)	8,30 (11,05)
28	75-75-50	125/125/100	606/661	313/338	7,00 (10,44)	8,50 (11,94)
29	75-75-63	125/125/110	626/677	313/338	7,00 (10,37)	8,50 (11,87)
30	75-75-75	125/125/125	606/656	313/338	7,30 (11,16)	8,50 (12,36)
31	90-40-40	145/90/90	605/633,5	253/255	6,80 (9,59)	10,40 (13,19)
32	90-40-50	145/90/100	610/666,5	253/255	7,00 (10,48)	10,60 (14,08)
33	90-40-63	145/90/110	615/667,5	253/255	7,00 (10,41)	10,60 (14,01)
34	90-40-75	145/90/125	645/696,5	253/255	7,00 (10,90)	10,60 (14,50)
35	90-40-90	145/90/145	600/653	253/255	8,20 (13,25)	10,90 (15,95)
36	90-50-40	145/100/90	605/633,5	288/318	7,70 (11,18)	10,80 (14,28)
37	90-50-50	145/100/100	620/676,5	288/318	7,90 (12,07)	11,00 (15,17)
38	90-50-63	145/100/110	635/687,5	288/318	7,90 (12,00)	11,00 (15,10)
39	90-50-75	145/100/125	645/696,5	288/318	7,90 (12,49)	11,00 (15,59)
40	90-50-90	145/100/145	610/663	288/318	8,60 (14,34)	11,30 (17,04)

Таблица 3.5. Номенклатура и основные размерные характеристики

	Типоразмер, А1-А2-А3	D1/D2/D3	Lo/L, мм	Ho/H, мм	Масса*, кг	
					нерж.	чер.мет.
41	90-63-40	145/110/90	615/643,5	303/329	8,10 (11,51)	11,00 (14,41)
42	90-63-50	145/110/100	650/706,5	303/329	8,30 (12,40)	11,30 (15,40)
43	90-63-63	145/110/110	665/717,5	303/329	8,30 (12,33)	11,30 (15,33)
44	90-63-75	145/110/125	665/716,5	303/329	8,30 (12,82)	11,30 (15,82)
45	90-63-90	145/110/145	620/673	303/329	8,70 (14,36)	11,50 (17,17)
46	90-75-40	145/125/90	641/669,5	323/348	8,20 (12,10)	11,50 (15,40)
47	90-75-50	145/125/100	676/732,5	323/348	8,50 (13,09)	11,80 (16,39)
48	90-75-63	145/125/110	691/743,5	323/348	8,50 (13,02)	11,80 (16,32)
49	90-75-75	145/125/125	681/732,5	323/348	8,50 (13,51)	11,80 (16,81)
50	90-75-90	145/125/145	636/689	323/348	9,20 (15,36)	12,00 (18,16)
51	90-90-40	145/145/90	651/679,5	338/364,5	8,70 (13,75)	12,30 (17,35)
52	90-90-50	145/145/100	696/752,5	338/364,5	9,00 (14,74)	12,60 (18,34)
53	90-90-63	145/145/110	701/753,5	338/364,5	9,00 (14,66)	12,60 (18,26)
54	90-90-75	145/145/125	701/752,5	338/364,5	9,00 (15,16)	12,60 (18,76)
55	90-90-90	145/145/145	656/709	338/364,5	9,90 (17,21)	12,80 (20,10)
56	110-40-40	160/90/90	635/660	260/262	9,10 (12,47)	11,00 (14,37)
57	110-40-50	160/90/100	650/703	260/262	9,30 (13,36)	11,10 (15,16)
58	110-40-63	160/90/110	665/714	260/262	9,30 (13,29)	11,10 (15,09)
59	110-40-75	160/90/125	669/717	260/262	9,40 (13,88)	11,20 (15,68)
60	110-40-90	160/90/145	660/709,5	260/262	9,60 (15,23)	11,40 (17,03)
61	110-40-110	160/90/160	640/686	260/262	10,00 (16,22)	11,80 (18,02)
62	110-50-40	160/100/90	645/670	295/325	9,20 (13,26)	11,80 (15,86)
63	110-50-50	160/100/100	670/723	295/325	9,40 (14,15)	11,90 (16,65)
64	110-50-63	160/100/110	675/724	295/325	9,40 (14,08)	11,90 (16,58)
65	110-50-75	160/100/125	695/743	295/325	9,40 (14,57)	12,00 (17,17)
66	110-50-90	160/100/145	660/709,5	295/325	9,70 (16,02)	12,20 (18,52)
67	110-50-110	160/100/160	650/696	295/325	10,50 (17,40)	12,60 (19,50)
68	110-63-40	160/110/90	655/680	310/336	9,70 (13,69)	12,30 (16,29)
69	110-63-50	160/110/100	670/723	310/336	9,80 (14,48)	12,50 (17,18)
70	110-63-63	160/110/110	685/734	310/336	9,80 (14,41)	12,50 (17,11)
71	110-63-75	160/110/125	705/753	310/336	9,90 (15,00)	12,60 (17,70)
72	110-63-90	160/110/145	690/739,5	310/336	10,20 (16,45)	12,80 (19,05)
73	110-63-110	160/110/160	660/706	310/336	11,00 (17,83)	13,10 (19,93)
74	110-75-40	160/125/90	671/696	330/355	10,20 (14,68)	13,20 (17,68)
75	110-75-50	160/125/100	686/739	330/355	10,40 (15,57)	13,40 (18,57)
76	110-75-63	160/125/110	701/750	330/355	10,40 (15,50)	13,40 (18,50)
77	110-75-75	160/125/125	701/749	330/355	10,50 (16,10)	13,40 (19,00)
78	110-75-90	160/125/145	696/745,5	330/355	10,70 (17,44)	13,70 (20,44)
79	110-75-110	160/125/160	676/722	330/355	11,90 (19,23)	14,00 (21,33)
80	110-90-40	160/145/90	701/726	345/371,5	11,10 (16,73)	14,80 (20,43)

Таблица 3.5. Номенклатура и основные размерные характеристики

	Типоразмер, А1-А2-А3	D1/D2/D3	L ₀ /L, мм	H ₀ /H, мм	Масса*, кг	
					нерж.	чер.мер.
81	110-90-50	160/145/100	706/759	345/371,5	11,30 (17,62)	15,00 (21,32)
82	110-90-63	160/145/110	721/770	345/371,5	11,30 (17,55)	15,00 (21,25)
83	110-90-75	160/145/125	721/769	345/371,5	11,40 (18,14)	15,00 (21,74)
84	110-90-90	160/145/145	706/755,5	345/371,5	11,60 (19,49)	15,30 (23,19)
85	110-90-110	160/145/160	696/742	345/371,5	12,90 (21,37)	15,60 (24,07)
86	110-110-40	160/160/90	705/730	365/388	12,10 (18,32)	16,40 (22,62)
87	110-110-50	160/160/100	720/773	365/388	12,20 (19,10)	16,60 (23,50)
88	110-110-63	160/160/110	715/764	365/388	12,20 (19,03)	16,60 (23,43)
89	110-110-75	160/160/125	735/783	365/388	12,30 (19,63)	16,60 (23,93)
90	110-110-90	160/160/145	730/779,5	365/388	12,60 (21,07)	16,90 (25,37)
91	110-110-110	160/160/160	710/756	365/388	14,60 (23,66)	17,20 (26,26)
92	125-40-40	180/90/90	655/681	270/272	13,60 (18,12)	13,80 (18,32)
93	125-40-50	180/90/100	690/744	270/272	13,80 (19,01)	13,90 (19,11)
94	125-40-63	180/90/110	685/735	270/272	13,80 (18,94)	13,90 (19,04)
95	125-40-75	180/90/125	705/754	270/272	13,80 (19,43)	13,90 (19,53)
96	125-40-90	180/90/145	690/740,5	270/272	14,10 (20,88)	14,20 (20,98)
97	125-40-110	180/90/160	690/737	270/272	14,40 (21,76)	14,60 (21,96)
98	125-40-125	180/90/180	660/708	270/272	13,00 (21,51)	14,60 (23,11)
99	125-50-40	180/100/90	685/711	305/335	12,20 (17,41)	14,60 (19,81)
100	125-50-50	180/100/100	700/754	305/335	12,30 (18,20)	14,70 (20,60)
101	125-50-63	180/100/110	695/745	305/335	12,30 (18,13)	14,70 (20,53)
102	125-50-75	180/100/125	705/754	305/335	12,30 (18,62)	14,70 (21,02)
103	125-50-90	180/100/145	700/750,5	305/335	12,60 (20,07)	15,00 (22,47)
104	125-50-110	180/100/160	700/747	305/335	13,00 (21,05)	15,40 (23,45)
105	125-50-125	180/100/180	670/718	305/335	13,60 (22,80)	15,40 (24,60)
106	125-63-40	180/110/90	685/711	320/346	12,70 (17,84)	15,20 (20,34)
107	125-63-50	180/110/100	700/754	320/346	12,90 (18,73)	15,40 (21,23)
108	125-63-63	180/110/110	705/755	320/346	12,90 (18,66)	15,40 (21,16)
109	125-63-75	180/110/125	715/764	320/346	12,90 (19,15)	15,40 (21,65)
110	125-63-90	180/110/145	710/760,5	320/346	13,20 (20,60)	15,70 (23,10)
111	125-63-110	180/110/160	720/767	320/346	13,50 (21,48)	16,00 (23,98)
112	125-63-125	180/110/180	680/728	320/346	14,20 (23,33)	16,10 (25,23)
113	125-75-40	180/125/90	701/727	340/365	13,40 (19,03)	16,20 (21,83)
114	125-75-50	180/125/100	726/780	340/365	13,50 (19,82)	16,30 (22,62)
115	125-75-63	180/125/110	731/781	340/365	13,50 (19,75)	16,30 (22,55)
116	125-75-75	180/125/125	741/790	340/365	13,50 (20,24)	16,30 (23,04)
117	125-75-90	180/125/145	726/776,5	340/365	13,80 (21,69)	16,60 (24,49)
118	125-75-110	180/125/160	726/773	340/365	14,20 (22,67)	17,00 (25,47)
119	125-75-125	180/125/180	696/744	340/365	15,20 (24,82)	17,00 (26,62)
120	125-90-40	180/145/90	721/747	355/381,5	14,30 (21,08)	17,80 (24,58)

Таблица 3.5. Номенклатура и основные размерные характеристики

	Типоразмер, A1-A2-A3	D1/D2/D3	L ₀ /L, мм	H ₀ /H, мм	Масса*, кг	
					нерж.	чер.мет.
121	125-90-50	180/145/100	736/790	355/381,5	14,50 (21,97)	17,90 (25,37)
122	125-90-63	180/145/110	741/791	355/381,5	14,50 (21,90)	17,90 (25,30)
123	125-90-75	180/145/125	761/810	355/381,5	14,50 (22,39)	17,90 (25,79)
124	125-90-90	180/145/145	746/796,5	355/381,5	14,80 (23,84)	18,20 (27,24)
125	125-90-110	180/145/145	756/803	355/381,5	15,10 (24,72)	18,60 (28,22)
126	125-90-125	180/145/180	716/764	355/381,5	16,70 (27,47)	18,60 (29,37)
127	125-110-40	180/160/90	745/771	375/398	15,80 (23,16)	18,70 (26,06)
128	125-110-50	180/160/100	760/814	375/398	16,00 (24,05)	18,90 (26,95)
129	125-110-63	180/160/110	775/825	375/398	16,00 (23,98)	18,90 (26,88)
130	125-110-75	180/160/125	795/844	375/398	16,00 (24,47)	18,90 (27,37)
131	125-110-90	180/160/145	780/830,5	375/398	16,30 (25,92)	19,20 (28,82)
132	125-110-110	180/160/160	770/817	375/398	16,60 (26,81)	19,50 (29,71)
133	125-110-125	180/160/180	730/778	375/398	17,20 (28,55)	19,60 (30,95)
134	125-125-40	180/180/90	765/791	385/409	16,30 (24,81)	21,30 (29,81)
135	125-125-50	180/180/100	790/844	385/409	16,50 (25,70)	21,40 (30,60)
136	125-125-63	180/180/110	795/845	385/409	16,50 (25,63)	21,40 (30,53)
137	125-125-75	180/180/125	815/864	385/409	16,50 (26,12)	21,40 (31,02)
138	125-125-90	180/180/145	790/840,5	385/409	16,80 (27,57)	21,80 (32,57)
139	125-125-110	180/180/160	780/827	385/409	17,10 (28,45)	22,10 (33,45)
140	125-125-125	180/180/180	750/798	385/409	19,80 (32,30)	22,20 (34,70)
141	140-40-40	200/90/90	685/712	280/282	18,30 (23,65)	14,80 (20,15)
142	140-40-50	200/90/100	720/775	280/282	18,60 (24,64)	15,00 (21,04)
143	140-40-63	200/90/110	715/766	280/282	18,50 (24,46)	15,00 (20,96)
144	140-40-75	200/90/125	725/775	280/282	18,60 (25,06)	15,00 (21,46)
145	140-40-90	200/90/145	710/761,5	280/282	18,80 (26,41)	15,30 (22,91)
146	140-40-110	200/90/160	710/758	280/282	19,10 (27,29)	15,60 (23,79)
147	140-40-125	200/90/180	720/769	280/282	19,30 (28,64)	15,80 (25,14)
148	140-40-140	200/90/200	700/750	280/282	14,80 (24,96)	16,30 (26,46)
149	140-50-40	200/100/90	705/732	315/345	13,30 (19,34)	15,60 (21,64)
150	140-50-50	200/100/100	720/775	315/345	13,50 (20,22)	15,80 (22,53)
151	140-50-63	200/100/110	725/776	315/345	13,40 (20,05)	15,80 (22,45)
152	140-50-75	200/100/125	745/795	315/345	13,50 (20,65)	15,80 (22,95)
153	140-50-90	200/100/145	720/771,5	315/345	13,80 (22,09)	16,10 (24,39)
154	140-50-110	200/100/160	720/768	315/345	14,10 (22,98)	16,40 (25,28)
155	140-50-125	200/100/180	720/769	315/345	14,20 (24,23)	16,60 (26,63)
156	140-50-140	200/100/200	710/760	315/345	15,30 (26,15)	17,10 (27,95)
157	140-63-40	200/110/90	740/767	330/356	13,80 (19,77)	15,60 (21,56)
158	140-63-50	200/110/100	730/785	330/356	14,00 (20,65)	16,50 (23,15)
159	140-63-63	200/110/110	735/786	330/356	13,90 (20,48)	16,40 (22,98)
160	140-63-75	200/110/125	755/805	330/356	14,00 (21,08)	16,50 (23,58)

Таблица 3.5. Номенклатура и основные размерные характеристики

	Типоразмер, А1-А2-А3	D1/D2/D3	L ₀ /L, мм	H ₀ /H, мм	Масса*, кг	
					нерж.	чер.мет.
161	140-63-90	200/110/145	740/791,5	330/356	14,20 (22,42)	16,70 (24,92)
162	140-63-110	200/110/160	740/788	330/356	14,60 (23,41)	17,00 (25,81)
163	140-63-125	200/110/180	740/789	330/356	14,70 (24,66)	17,20 (27,16)
164	140-63-140	200/110/200	720/770	330/356	15,90 (26,68)	17,80 (28,58)
165	140-75-40	200/125/90	721/748	350/375	14,40 (20,86)	17,20 (23,66)
166	140-75-50	200/125/100	756/811	350/375	14,60 (21,75)	17,40 (24,55)
167	140-75-63	200/125/110	751/802	350/375	14,60 (21,68)	17,40 (24,48)
168	140-75-75	200/125/125	771/821	350/375	14,60 (22,17)	17,40 (24,97)
169	140-75-90	200/125/145	776/827,5	350/375	14,90 (23,62)	17,70 (26,42)
170	140-75-110	200/125/160	786/834	350/375	15,20 (24,50)	18,00 (27,30)
171	140-75-125	200/125/180	766/815	350/375	15,40 (25,85)	18,20 (28,65)
172	140-75-140	200/125/200	736/786	350/375	16,90 (28,17)	18,70 (29,97)
173	140-90-40	200/145/90	761/788	365/391,5	15,40 (23,01)	18,90 (26,50)
174	140-90-50	200/145/100	776/831	365/391,5	15,60 (23,89)	19,10 (27,39)
175	140-90-63	200/145/110	771/822	365/391,5	15,50 (23,72)	19,00 (27,22)
176	140-90-75	200/145/125	791/841	365/391,5	15,60 (24,32)	19,10 (27,82)
177	140-90-90	200/145/145	796/847,5	365/391,5	15,80 (25,66)	19,40 (29,26)
178	140-90-110	200/145/160	786/834	365/391,5	16,20 (26,65)	19,70 (30,15)
179	140-90-125	200/145/180	776/825	365/391,5	16,30 (27,90)	19,80 (31,40)
180	140-90-140	200/145/200	756/806	365/391,5	17,90 (30,32)	20,40 (32,82)
181	140-110-40	200/160/90	765/792	375/398	16,40 (24,59)	20,60 (28,79)
182	140-110-50	200/160/100	790/845	375/398	16,60 (25,48)	20,80 (29,68)
183	140-110-63	200/160/110	795/846	375/398	16,60 (25,41)	20,70 (29,51)
184	140-110-75	200/160/125	805/855	375/398	16,60 (25,90)	20,80 (30,10)
185	140-110-90	200/160/145	800/851,5	375/398	16,90 (27,35)	21,00 (31,45)
186	140-110-110	200/160/160	810/858	375/398	17,20 (28,23)	21,40 (32,43)
187	140-110-125	200/160/180	790/839	375/398	17,40 (29,58)	21,50 (33,68)
188	140-110-140	200/160/200	770/820	375/398	19,60 (32,61)	22,10 (35,11)
189	140-125-40	200/180/90	785/812	395/419	18,10 (27,44)	22,40 (31,74)
190	140-125-50	200/180/100	810/865	395/419	18,30 (28,33)	22,60 (32,63)
191	140-125-63	200/180/110	805/856	395/419	18,20 (28,16)	22,60 (32,56)
192	140-125-75	200/180/125	825/875	395/419	18,30 (28,75)	22,60 (33,05)
193	140-125-90	200/180/145	830/881,5	395/419	18,60 (30,20)	22,90 (34,50)
194	140-125-110	200/180/160	820/868	395/419	18,90 (31,08)	23,20 (35,38)
195	140-125-125	200/180/180	810/859	395/419	19,00 (32,33)	23,40 (36,73)
196	140-125-140	200/180/200	790/840	395/419	21,60 (35,75)	23,90 (38,05)
197	140-140-40	200/200/90	805/832	415/440	20,10 (30,26)	23,50 (33,66)
198	140-140-50	200/200/100	830/885	415/440	20,30 (31,15)	23,80 (34,65)
199	140-140-63	200/200/110	825/876	415/440	20,20 (30,98)	23,70 (34,48)
200	140-140-75	200/200/125	845/895	415/440	20,30 (31,57)	23,80 (35,07)

Таблица 3.5. Номенклатура и основные размерные характеристики

	Типоразмер, А1-А2-А3	D1/D2/D3	L ₀ /L, мм	H ₀ /H, мм	Масса*, кг	
					нерж.	чер.мет.
201	140-140-90	200/200/145	850/901,5	415/440	20,60 (33,02)	24,00 (36,42)
202	140-140-110	200/200/160	850/898	415/440	20,90 (33,91)	24,30 (37,31)
203	140-140-125	200/200/180	830/879	415/440	21,00 (35,15)	24,50 (38,65)
204	140-140-140	200/200/200	810/860	415/440	22,60 (37,58)	25,00 (39,98)
205	160-40-40	225/90/90	680/707	293/295	21,20 (26,72)	19,50 (25,02)
206	160-40-50	225/90/100	735/790	293/295	21,40 (27,61)	19,80 (26,01)
207	160-40-63	225/90/110	720/771	293/295	21,40 (27,54)	19,80 (25,94)
208	160-40-75	225/90/125	740/790	293/295	21,40 (28,03)	19,80 (26,43)
209	160-40-90	225/90/145	785/836,5	293/295	21,80 (29,58)	20,10 (27,88)
210	160-40-110	225/90/160	795/843	293/295	22,10 (30,47)	20,40 (28,76)
211	160-40-125	225/90/180	860/909	293/295	22,90 (32,41)	21,20 (30,71)
212	160-40-140	225/90/200	775/825	293/295	22,80 (33,14)	21,10 (31,44)
213	160-40-160	225/90/225	730/780	293/295	17,50 (28,01)	21,00 (31,51)
214	160-50-40	225/100/90	690/717	328/358	16,10 (22,31)	20,40 (26,61)
215	160-50-50	225/100/100	725/780	328/358	16,30 (23,20)	20,60 (27,50)
216	160-50-63	225/100/110	730/781	328/358	16,30 (23,13)	20,60 (27,43)
217	160-50-75	225/100/125	750/800	328/358	16,30 (23,62)	20,60 (27,92)
218	160-50-90	225/100/145	795/846,5	328/358	16,60 (25,07)	21,00 (29,47)
219	160-50-110	225/100/160	815/863	328/358	17,00 (26,05)	21,30 (30,35)
220	160-50-125	225/100/180	785/834	328/358	17,80 (28,00)	22,10 (32,30)
221	160-50-140	225/100/200	775/825	328/358	17,70 (28,73)	22,00 (33,03)
222	160-50-160	225/100/225	740/790	328/358	18,00 (29,20)	21,80 (33,00)
223	160-63-40	225/110/90	710/737	343/369	16,60 (22,74)	21,10 (27,24)
224	160-63-50	225/110/100	735/790	343/369	16,80 (23,63)	21,40 (28,23)
225	160-63-63	225/110/110	750/801	343/369	16,80 (23,56)	21,40 (28,16)
226	160-63-75	225/110/125	770/820	343/369	16,80 (24,05)	21,40 (28,65)
227	160-63-90	225/110/145	815/866,5	343/369	17,10 (25,50)	21,70 (30,10)
228	160-63-110	225/110/160	835/883	343/369	17,40 (26,38)	22,00 (30,98)
229	160-63-125	225/110/180	845/894	343/369	18,00 (28,13)	22,00 (32,13)
230	160-63-140	225/110/200	785/835	343/369	18,00 (28,96)	22,00 (32,96)
231	160-63-160	225/110/225	750/800	343/369	18,00 (29,13)	22,00 (33,13)
232	160-75-40	225/125/90	726/753	363/388	17,00 (23,63)	22,00 (28,63)
233	160-75-50	225/125/100	751/806	363/388	17,00 (24,32)	22,00 (29,32)
234	160-75-63	225/125/110	766/817	363/388	17,00 (24,25)	22,00 (29,25)
235	160-75-75	225/125/125	786/836	363/388	17,00 (24,74)	22,00 (29,74)
236	160-75-90	225/125/145	831/882,5	363/388	17,00 (25,89)	22,00 (30,89)
237	160-75-110	225/125/160	851/899	363/388	18,00 (27,48)	23,00 (32,48)
238	160-75-125	225/125/180	831/880	363/388	19,00 (29,62)	23,00 (33,62)
239	160-75-140	225/125/200	801/851	363/388	18,00 (29,45)	23,00 (34,45)
240	160-75-160	225/125/225	766/816	363/388	19,00 (30,63)	23,00 (34,63)

Таблица 3.5. Номенклатура и основные размерные характеристики

	Типоразмер, A1-A2-A3	D1/D2/D3	Lo/L, мм	Ho/H, мм	Масса*, кг	
					нерж.	чер.мет.
241	160-90-40	225/145/90	736/763	378/404,5	18,00 (25,78)	24,00 (31,78)
242	160-90-50	225/145/100	771/826	378/404,5	18,00 (26,47)	24,00 (32,47)
243	160-90-63	225/145/110	786/837	378/404,5	18,00 (26,40)	24,00 (32,40)
244	160-90-75	225/145/125	806/856	378/404,5	18,00 (26,89)	24,00 (32,89)
245	160-90-90	225/145/145	841/892,5	378/404,5	18,00 (28,04)	24,00 (34,04)
246	160-90-110	225/145/160	861/909	378/404,5	19,00 (29,62)	24,00 (34,62)
247	160-90-125	225/145/180	881/930	378/404,5	20,00 (31,77)	25,70 (37,47)
248	160-90-140	225/145/200	821/871	378/404,5	19,90 (32,50)	25,60 (38,20)
249	160-90-160	225/145/225	786/836	378/404,5	20,80 (33,57)	25,40 (38,17)
250	160-110-40	225/160/90	760/787	398/421	19,40 (27,76)	25,80 (34,17)
251	160-110-50	225/160/100	785/840	398/421	19,60 (28,65)	26,10 (35,15)
252	160-110-63	225/160/110	800/851	398/421	19,60 (28,58)	26,10 (35,08)
253	160-110-75	225/160/125	810/860	398/421	19,60 (29,08)	26,10 (35,58)
254	160-110-90	225/160/145	855/906,5	398/421	19,90 (30,52)	26,40 (37,02)
255	160-110-110	225/160/160	875/923	398/421	20,20 (31,41)	26,70 (37,91)
256	160-110-125	225/160/180	885/934	398/421	21,00 (33,36)	27,50 (39,86)
257	160-110-140	225/160/200	855/905	398/421	21,00 (34,18)	27,40 (40,58)
258	160-110-160	225/160/225	800/850	398/421	22,60 (35,96)	27,30 (40,66)
259	160-125-40	225/180/90	780/807	408/432	21,20 (30,71)	27,80 (37,31)
260	160-125-50	225/180/100	805/860	408/432	21,40 (31,60)	28,10 (38,30)
261	160-125-63	225/180/110	820/871	408/432	21,40 (31,53)	28,10 (38,23)
262	160-125-75	225/180/125	840/890	408/432	21,40 (32,02)	28,10 (38,72)
263	160-125-90	225/180/145	885/936,5	408/432	21,80 (33,57)	28,40 (40,17)
264	160-125-110	225/180/160	905/953	408/432	22,10 (34,46)	28,70 (41,06)
265	160-125-125	225/180/180	875/924	408/432	22,90 (36,40)	29,50 (43,00)
266	160-125-140	225/180/200	855/905	408/432	22,80 (37,13)	29,40 (43,73)
267	160-125-160	225/180/225	820/870	408/432	24,70 (39,21)	29,30 (43,81)
268	160-140-40	225/200/90	790/817	428/453	23,30 (33,64)	29,00 (39,34)
269	160-140-50	225/200/100	825/880	428/453	23,50 (34,53)	29,30 (40,33)
270	160-140-63	225/200/110	830/881	428/453	23,50 (34,46)	29,30 (40,26)
271	160-140-75	225/200/125	850/900	428/453	23,50 (34,95)	29,30 (40,75)
272	160-140-90	225/200/145	905/956,5	428/453	23,80 (36,40)	29,60 (42,20)
273	160-140-110	225/200/160	915/963	428/453	24,20 (37,38)	29,90 (43,08)
274	160-140-125	225/200/180	905/954	428/453	25,00 (39,33)	30,70 (45,03)
275	160-140-140	225/200/200	875/925	428/453	24,90 (40,06)	30,60 (45,76)
276	160-140-160	225/200/225	840/890	428/453	25,80 (41,13)	30,50 (45,83)
277	160-160-40	225/225/90	816/843	443/468	24,40 (34,91)	32,40 (42,91)
278	160-160-50	225/225/100	851/906	443/468	24,60 (35,80)	32,60 (43,80)
279	160-160-63	225/225/110	856/907	443/468	24,60 (35,73)	32,60 (43,73)
280	160-160-75	225/225/125	876/926	443/468	24,60 (36,23)	32,60 (44,23)

Таблица 3.5. Номенклатура и основные размерные характеристики

	Типоразмер, А1-А2-А3	D1/D2/D3	Lo/L, мм	Ho/H, мм	Масса*, кг	
					нерж.	чер.мет.
281	160-160-90	225/225/145	931/982,5	443/468	25,00 (37,77)	33,00 (45,77)
282	160-160-110	225/225/160	921/969	443/468	25,30 (38,66)	33,30 (46,66)
283	160-160-125	225/225/180	921/970	443/468	26,10 (40,61)	34,10 (48,61)
284	160-160-140	225/225/200	901/951	443/468	26,00 (41,33)	34,00 (49,33)
285	160-160-160	225/225/225	866/916	443/468	27,80 (43,31)	33,80 (49,31)

* В скобках указана масс изделия в комплекте с гильзами подвижными и втулками полимерными.

По предварительному заказу возможно изготовление изделий с параметрами, отличными от приведенных в таблице.

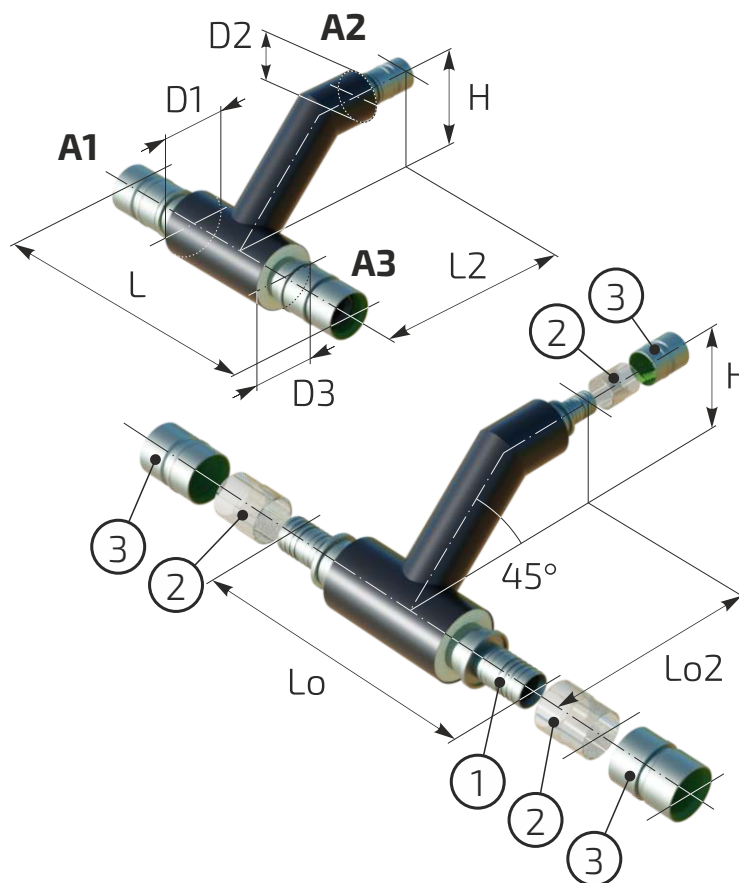
3.6. Тройник угловой ПОЛИМЕРТЕПЛО.PRO

Изделие используется для слияния или деления потоков транспортируемой жидкости.

Состав комплекта:

1. тройник угловой (1 шт);
2. втулка полимерная (3 шт);
3. гильза надвижная (3 шт).

Места стыка изделия с трубами необходимо теплоизолировать при помощи комплекта для изоляции стыка и двухкомпонентной смеси ППУ, поставляемой в форме пенопакетов различной фасовки.



Обозначение изделия состоит из:

- наименования — «Тройник угловой»;
- торгового наименования — «ПОЛИМЕРТЕПЛО.PRO»;
- типоразмера, соответствующего типоразмерам фитингов на торцах изделия, перечисленных через символ "-" (A1-A2-A3);
- указателя на изготовление изделия из антикоррозионных марок стали — слова «нерж.»;
- обозначения технических условий — ТУ 22.21.29-021-48532278-2018.

Пример обозначения в заказной спецификации

Теплоизолированный тройник угловой ПОЛИМЕРТЕПЛО.PRO, изготовленный из антикоррозионных марок стали, для соединения трубопроводов с типоразмерами напорной трубы 110, 63 и 110 (A1, A2 и A3 соответственно):

Тройник угловой ПОЛИМЕРТЕПЛО.PRO 110-63-110 нерж. — 1 шт

Таблица 3.6. Номенклатура и основные размерные характеристики

	Типоразмер, А1-А2-А3	D1/D2/D3	Lo/L, мм	Lo2/L2, мм	H, мм	Масса*, кг	
						нерж.	чер.мет.
1	40-40-40	90/90/90	430/434	379/381	190	3,04 (3,57)	3,68 (4,21)
2	50-40-50	100/90/100	500/560	384/386	195	3,76 (5,67)	4,96 (6,87)
3	50-50-50	100/100/100	510/570	426/456	200	4,40 (7,00)	6,08 (8,68)
4	63-40-63	110/90/110	530/582	389/391	200	4,64 (6,41)	5,76 (7,53)
5	63-50-63	110/100/110	540/592	431/461	205	4,96 (7,42)	6,56 (9,02)
6	63-63-63	110/110/110	550/602	453/479	210	6,08 (8,46)	7,84 (10,23)
7	75-40-75	125/90/125	570/620	397/399	208	6,16 (8,91)	7,20 (9,95)
8	75-50-75	125/100/125	580/630	439/469	213	6,72 (10,16)	8,32 (11,76)
9	75-63-75	125/110/125	590/640	461/487	218	7,44 (10,81)	9,04 (12,41)
10	75-75-75	125/125/125	606/656	491/516	225	9,04 (12,90)	10,56 (14,42)
11	90-40-90	145/90/145	600/653	407/409	218	7,76 (12,81)	9,84 (14,89)
12	90-50-90	145/100/145	610/663	449/479	223	8,00 (13,74)	10,64 (16,38)
13	90-63-90	145/110/145	620/673	471/497	228	8,80 (14,47)	11,28 (16,95)
14	90-75-90	145/125/145	636/689	501/526	235	10,40 (16,56)	13,04 (19,20)
15	90-90-90	145/145/145	656/709	530/556,5	245	12,16 (19,46)	15,84 (23,14)
16	110-40-110	160/90/160	640/686	414/416	225	9,20 (15,41)	11,12 (17,34)
17	110-50-110	160/100/160	650/696	456/486	230	9,44 (16,34)	12,00 (18,90)
18	110-63-110	160/110/160	660/706	478/504	235	10,24 (17,07)	12,64 (19,47)
19	110-75-110	160/125/160	676/722	509/534	243	11,92 (19,25)	14,40 (21,73)
20	110-90-110	160/145/160	696/742	534/560,5	250	13,28 (21,75)	16,72 (25,19)
21	110-110-110	160/160/160	710/756	568/591	260	17,60 (26,66)	21,20 (30,26)
22	125-40-125	180/90/180	660/708	424/426	235	13,68 (22,19)	15,36 (23,87)
23	125-50-125	180/100/180	670/718	466/496	240	14,00 (23,20)	16,24 (25,44)
24	125-63-125	180/110/180	680/728	488/514	245	14,80 (23,93)	16,96 (26,09)
25	125-75-125	180/125/180	696/744	519/544	253	16,56 (26,18)	18,80 (28,42)
26	125-90-125	180/140/180	716/764	544/570,5	260	18,00 (28,77)	21,20 (31,97)
27	125-110-125	180/160/180	730/778	578/601	270	20,72 (32,07)	24,32 (35,67)
28	125-125-125	180/180/180	750/798	602/626	280	24,08 (36,58)	27,20 (39,70)
29	140-40-140	200/90/200	700/750	434/436	245	15,36 (25,52)	17,04 (27,20)
30	140-50-140	200/100/200	710/760	476/506	250	15,68 (26,53)	18,00 (28,85)
31	140-63-140	200/110/200	720/770	498/524	255	16,56 (27,34)	18,72 (29,50)
32	140-75-140	200/125/200	736/786	529/554	263	18,32 (29,59)	20,64 (31,91)
33	140-90-140	200/145/200	756/806	558/584,5	273	19,84 (32,26)	23,12 (35,54)
34	140-110-140	200/160/200	770/820	588/611	280	22,64 (35,65)	26,32 (39,33)
35	140-125-140	200/180/200	790/840	612/636	290	27,52 (41,67)	28,64 (42,79)
36	140-140-140	200/200/200	810/860	636/661	290	27,52 (42,50)	30,80 (45,78)
37	160-40-160	225/90/225	730/780	447/449	258	18,08 (28,59)	21,68 (32,19)
38	160-50-160	225/100/225	740/790	489/519	263	18,48 (29,68)	22,72 (33,92)
39	160-75-160	225/110/225	750/800	511/536	268	19,36 (30,99)	23,52 (35,15)
40	160-75-160	225/125/225	766/816	541/566	275	21,28 (32,91)	25,60 (37,23)

Таблица 3.6. Номенклатура и основные размерные характеристики

	Типоразмер, А1-А2-А3	D1/D2/D3	L ₀ /L, мм	L ₀₂ /L2, мм	H, мм	Масса*, кг	
						нерж.	чер.мет.
41	160-90-160	225/145/225	786/836	567/593,5	285	22,80 (35,57)	28,24 (41,01)
42	160-110-160	225/160/225	800/850	601/624	293	25,68 (39,04)	31,60 (44,96)
43	160-125-160	225/180/225	820/870	625/649	303	28,64 (43,14)	34,08 (48,58)
44	160-140-160	225/200/225	840/890	649/674	313	29,60 (44,93)	35,20 (50,53)
45	160-160-160	225/225/225	866/916	692/717	325	34,40 (49,91)	42,48 (57,99)

* В скобках указана масс изделия в комплекте с гильзами подвижными и втулками полимерными.

По предварительному заказу возможно изготовление изделий с параметрами, отличными от приведенных в таблице.

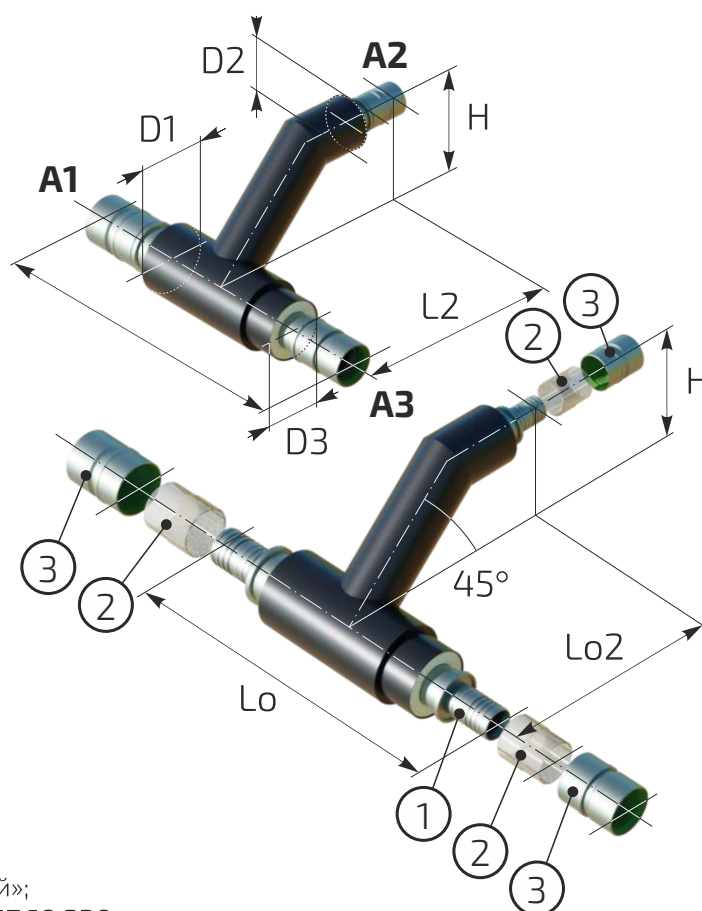
3.7. Тройник угловой левый ПОЛИМЕРТЕПЛО.PRO

Изделие используется для слияния или деления потоков транспортируемой жидкости.

Состав комплекта:

1. тройник угловой левый (1 шт);
2. втулка полимерная (3 шт);
3. гильза надвижная (3 шт).

Места стыка изделия с трубами необходимо теплоизолировать при помощи комплекта для изоляции стыка и двухкомпонентной смеси ППУ, поставляемой в форме пенопакетов различной фасовки.



Обозначение изделия состоит из:

- наименования — «Тройник угловой левый»;
- торгового наименования — «ПОЛИМЕРТЕПЛО.PRO»;
- типоразмера, соответствующего типоразмерам фитингов на торцах изделия, перечисленных через символ "-" (A1-A2-A3);
- указателя на изготовление изделия из антикоррозионных марок стали — слова «нерж.»;
- обозначения технических условий — ТУ 22.21.29-021-48532278-2018.

Пример обозначения в заказной спецификации

Теплоизолированный тройник угловой левый ПОЛИМЕРТЕПЛО.PRO, изготовленный из антикоррозионных марок стали, для соединения трубопроводов с типоразмерами напорной трубы 125, 63 и 110 (A1, A2 и A3 соответственно):

Тройник угловой левый ПОЛИМЕРТЕПЛО.PRO 125-63-110 нерж. — 1 шт

Таблица 3.7. Номенклатура и основные размерные характеристики

	Типоразмер, А1-А2-А3	D1/D2/D3	Lo/L, мм	Lo2/L2, мм	H, мм	Масса*, кг	
						нерж.	чер.мет.
1	50-40-40	100/90/90	505/537	384/386	195	3.52 (4.74)	4.80 (6.02)
2	50-50-40	100/100/100	515/547	426/456	200	4.16 (6.07)	5.92 (7.83)
3	63-40-40	110/90/90	520/548	389/391	200	4.40 (5.55)	5.60 (6.75)
4	63-40-50	110/90/100	555/611	389/391	200	4.64 (6.48)	5.84 (7.68)
5	63-50-40	110/100/90	530/558	431/461	205	4.72 (6.56)	6.40 (8.24)
6	63-50-50	110/100/100	565/621	431/461	205	4.96 (7.49)	6.64 (9.17)
7	63-63-40	110/110/90	540/568	453/479	210	5.84 (7.61)	7.68 (9.45)
8	63-63-50	110/110/100	575/631	453/479	210	6.08 (8.54)	7.92 (10.38)
9	75-40-40	125/90/90	540/567	397/399	208	5.92 (7.56)	7.04 (8.68)
10	75-40-50	125/90/100	575/630	397/399	208	6.16 (8.49)	7.20 (9.53)
11	75-40-63	125/90/110	590/641	397/399	208	6.16 (8.42)	7.20 (9.46)
12	75-50-40	125/100/90	560/587	439/469	213	6.48 (8.81)	8.16 (10.49)
13	75-50-50	125/100/100	595/650	439/469	213	6.72 (9.74)	8.32 (11.34)
14	75-50-63	125/100/110	600/651	439/469	213	6.64 (9.59)	8.32 (11.27)
15	75-63-40	125/110/90	570/597	461/487	218	7.20 (9.46)	8.88 (11.14)
16	75-63-50	125/110/100	605/660	461/487	218	7.44 (10.39)	9.04 (11.99)
17	75-63-63	125/110/110	620/671	461/487	218	7.44 (10.32)	9.04 (11.92)
18	75-75-40	125/125/90	596/623	491/516	225	8.80 (11.55)	10.40 (13.15)
19	75-75-50	125/125/100	606/661	491/516	225	9.04 (12.48)	10.56 (14.00)
20	75-75-63	125/125/110	626/677	491/516	225	9.04 (12.41)	10.56 (13.93)
21	90-40-40	145/90/90	605/633.5	407/409	218	7.28 (10.07)	9.36 (12.15)
22	90-40-50	145/90/100	610/666.5	407/409	218	7.44 (10.92)	9.60 (13.08)
23	90-40-63	145/90/110	615/667.5	407/409	218	7.44 (10.85)	9.60 (13.01)
24	90-40-75	145/90/125	645/696.5	407/409	218	7.44 (11.34)	9.60 (13.50)
25	90-50-40	145/100/90	605/633.5	449/479	223	7.52 (11.00)	10.16 (13.64)
26	90-50-50	145/100/100	620/676.5	449/479	223	7.76 (11.93)	10.40 (14.57)
27	90-50-63	145/100/110	635/687.5	449/479	223	7.76 (11.86)	10.40 (14.50)
28	90-50-75	145/100/125	645/696.5	449/479	223	7.76 (12.35)	10.40 (14.99)
29	90-63-40	145/110/90	615/643.5	471/497	228	8.24 (11.65)	10.80 (14.21)
30	90-63-50	145/110/100	650/706.5	471/497	228	8.48 (12.58)	11.04 (15.14)
31	90-63-63	145/110/110	665/717.5	471/497	228	8.48 (12.50)	11.04 (15.06)
32	90-63-75	145/110/125	665/716.5	471/497	228	8.48 (13.00)	11.04 (15.56)
33	90-75-40	145/125/90	641/669.5	501/526	235	9.84 (13.74)	12.56 (16.46)
34	90-75-50	145/125/100	676/732.5	501/526	235	10.08 (14.67)	12.80 (17.39)
35	90-75-63	145/125/110	691/743.5	501/526	235	10.08 (14.60)	12.80 (17.32)
36	90-75-75	145/125/125	681/732.5	501/526	235	10.08 (15.09)	12.80 (17.81)
37	90-90-40	145/145/90	651/679.5	530/556.5	245	11.60 (16.65)	15.36 (20.41)
38	90-90-50	145/145/100	696/752.5	530/556.5	245	11.84 (17.58)	15.60 (21.34)
39	90-90-63	145/145/110	701/753.5	530/556.5	245	11.84 (17.50)	15.60 (21.26)
40	90-90-75	145/145/125	701/752.5	530/556.5	245	11.84 (18.00)	15.60 (21.76)

Таблица 3.7. Номенклатура и основные размерные характеристики

	Типоразмер, А1-А2-А3	D1/D2/D3	Lo/L, мм	Lo2/L2, мм	H, мм	Масса*, кг	
						нерж.	чер.мет.
41	110-40-40	160/90/90	635/660	414/416	225	8.32 (11.69)	10.32 (13.69)
42	110-40-50	160/90/100	650/703	414/416	225	8.56 (12.62)	10.48 (14.54)
43	110-40-63	160/90/110	665/714	414/416	225	8.56 (12.55)	10.48 (14.47)
44	110-40-75	160/90/125	669/717	414/416	225	8.56 (13.04)	10.56 (15.04)
45	110-40-90	160/90/145	660/709.5	414/416	225	8.88 (14.51)	10.80 (16.43)
46	110-50-40	160/100/90	645/670	456/486	230	8.56 (12.62)	11.20 (15.26)
47	110-50-50	160/100/100	670/723	456/486	230	8.80 (13.55)	11.36 (16.11)
48	110-50-63	160/100/110	675/724	456/486	230	8.80 (13.48)	11.36 (16.04)
49	110-50-75	160/100/125	695/743	456/486	230	8.80 (13.97)	11.44 (16.61)
50	110-50-90	160/100/145	660/709.5	456/486	230	9.12 (15.44)	11.68 (18.00)
51	110-63-40	160/110/90	655/680	478/504	235	9.36 (13.35)	11.84 (15.83)
52	110-63-50	160/110/100	670/723	478/504	235	9.60 (14.28)	12.00 (16.68)
53	110-63-63	160/110/110	685/734	478/504	235	9.60 (14.21)	12.00 (16.61)
54	110-63-75	160/110/110	705/753	478/504	235	9.60 (14.70)	12.08 (17.18)
55	110-63-90	160/110/145	690/739.5	478/504	235	9.92 (16.17)	12.32 (18.57)
56	110-75-40	160/125/90	671/696	509/534	243	11.04 (15.52)	13.60 (18.08)
57	110-75-50	160/125/100	686/739	509/534	243	11.28 (16.45)	13.76 (18.93)
58	110-75-63	160/125/110	701/750	509/534	243	11.28 (16.38)	13.76 (18.86)
59	110-75-75	160/125/125	701/749	509/534	243	11.28 (16.88)	13.84 (19.44)
60	110-75-90	160/125/145	696/745.5	509/534	243	11.60 (18.34)	14.08 (20.82)
61	110-90-40	160/145/90	701/726	538/564.5	253	12.48 (18.11)	15.92 (21.55)
62	110-90-50	160/145/100	706/759	538/564.5	253	12.64 (18.96)	16.08 (22.40)
63	110-90-63	160/145/110	721/770	538/564.5	253	12.64 (18.89)	16.08 (22.33)
64	110-90-75	160/145/125	721/769	538/564.5	253	12.72 (19.46)	16.16 (22.90)
65	110-90-90	160/145/145	706/755.5	538/564.5	253	12.96 (20.85)	16.40 (24.29)
66	110-110-40	160/160/90	705/730	568/591	260	16.80 (23.02)	20.40 (26.62)
67	110-110-50	160/160/100	720/773	568/591	260	16.96 (23.86)	20.56 (27.46)
68	110-110-63	160/160/110	715/764	568/591	260	16.96 (23.79)	20.56 (27.39)
69	110-110-75	160/160/125	735/783	568/591	260	17.04 (24.37)	20.64 (27.97)
70	110-110-90	160/160/145	730/779.5	568/591	260	17.28 (25.75)	20.88 (29.35)
71	125-40-40	180/90/90	655/681	424/426	235	12.72 (17.24)	14.48 (19.00)
72	125-40-50	180/90/100	690/744	424/426	235	12.96 (18.17)	14.64 (19.85)
73	125-40-63	180/90/110	685/735	424/426	235	12.96 (18.10)	14.64 (19.78)
74	125-40-75	180/90/125	705/754	424/426	235	12.96 (18.59)	14.64 (20.27)
75	125-40-90	180/90/145	690/740.5	424/426	235	13.20 (19.98)	14.96 (21.74)
76	125-40-110	180/90/160	690/737	424/426	235	13.60 (20.96)	15.28 (22.64)
77	125-50-40	180/100/90	685/711	466/496	240	13.04 (18.25)	15.36 (20.57)
78	125-50-50	180/100/100	700/754	466/496	240	13.28 (19.18)	15.52 (21.42)
79	125-50-63	180/100/110	695/745	466/496	240	13.28 (19.11)	15.52 (21.35)
80	125-50-75	180/100/125	705/754	466/496	240	13.28 (19.60)	15.52 (21.84)

Таблица 3.7. Номенклатура и основные размерные характеристики

	Типоразмер, А1-А2-А3	D1/D2/D3	L ₀ /L, мм	L ₀₂ /L2, мм	H, мм	Масса*, кг	
						нерж.	чер.мет.
81	125-50-90	180/100/145	700/750,5	466/496	240	13,52 (20,99)	15,84 (23,31)
82	125-50-110	180/100/160	700/747	466/496	240	13,92 (21,97)	16,16 (24,21)
83	125-63-40	180/110/90	685/711	488/514	245	13,84 (18,98)	16,08 (21,22)
84	125-63-50	180/110/100	700/754	488/514	245	14,08 (19,91)	16,24 (22,07)
85	125-63-63	180/110/110	705/755	488/514	245	14,08 (19,84)	16,24 (22,00)
86	125-63-75	180/110/125	715/764	488/514	245	14,08 (20,33)	16,24 (22,49)
87	125-63-90	180/110/145	710/760,5	488/514	245	14,40 (21,80)	16,56 (23,96)
88	125-63-110	180/110/160	720/767	488/514	245	14,72 (22,70)	16,88 (24,86)
89	125-75-40	180/125/90	701/727	519/544	253	15,60 (21,23)	17,92 (23,55)
90	125-75-50	180/125/100	726/780	519/544	253	15,84 (22,16)	18,08 (24,40)
91	125-75-63	180/125/110	731/781	519/544	253	15,84 (22,09)	18,08 (24,33)
92	125-75-75	180/125/125	741/790	519/544	253	15,84 (22,58)	18,08 (24,82)
93	125-75-90	180/125/145	726/776,5	519/544	253	16,08 (23,97)	18,40 (26,29)
94	125-75-110	180/125/160	726/773	519/544	253	16,48 (24,95)	18,72 (27,19)
95	125-90-40	180/140/90	721/747	544/570,5	260	17,04 (23,82)	20,32 (27,10)
96	125-90-50	180/140/100	736/790	544/570,5	260	17,28 (24,75)	20,48 (27,95)
97	125-90-63	180/140/110	741/791	544/570,5	260	17,28 (24,68)	20,48 (27,88)
98	125-90-75	180/140/125	761/810	544/570,5	260	17,28 (25,17)	20,48 (28,37)
99	125-90-90	180/140/145	746/796,5	544/570,5	260	17,60 (26,64)	20,80 (29,84)
100	125-90-110	180/140/160	756/803	544/570,5	260	17,92 (27,54)	21,12 (30,74)
101	125-110-40	180/160/90	745/771	578/601	270	19,76 (27,12)	23,44 (30,80)
102	125-110-50	180/160/100	760/814	578/601	270	20,00 (28,05)	23,60 (31,65)
103	125-110-63	180/160/110	775/825	578/601	270	20,00 (27,98)	23,60 (31,58)
104	125-110-75	180/160/125	795/844	578/601	270	20,00 (28,47)	23,60 (32,07)
105	125-110-90	180/160/145	780/830,5	578/601	270	20,24 (29,86)	23,92 (33,54)
106	125-110-110	180/160/160	770/817	578/601	270	20,64 (30,85)	24,24 (34,45)
107	125-125-40	180/180/90	765/791	602/626	280	23,12 (31,63)	26,32 (34,83)
108	125-125-50	180/180/100	790/844	602/626	280	23,36 (32,56)	26,48 (35,68)
109	125-125-63	180/180/110	795/845	602/626	280	23,28 (32,41)	26,48 (35,61)
110	125-125-75	180/180/125	815/864	602/626	280	23,36 (32,98)	26,48 (36,10)
111	125-125-90	180/180/145	790/840,5	602/626	280	23,60 (34,37)	26,80 (37,57)
112	125-125-110	180/180/160	780/827	602/626	280	24,00 (35,35)	27,12 (38,47)
113	140-40-40	200/90/90	685/712	434/436	245	13,76 (19,11)	15,52 (20,87)
114	140-40-50	200/90/100	720/775	434/436	245	14,00 (20,04)	15,76 (21,80)
115	140-40-63	200/90/110	715/766	434/436	245	14,00 (19,96)	15,68 (21,64)
116	140-40-75	200/90/125	725/775	434/436	245	14,00 (20,46)	15,76 (22,22)
117	140-40-90	200/90/145	710/761,5	434/436	245	14,32 (21,92)	16,00 (23,60)
118	140-40-110	200/90/160	710/758	434/436	245	14,64 (22,83)	16,32 (24,51)
119	140-40-125	200/90/180	720/769	434/436	245	14,72 (24,06)	16,48 (25,82)
120	140-50-40	200/100/90	705/732	476/506	250	14,16 (20,20)	16,48 (22,52)

Таблица 3.7. Номенклатура и основные размерные характеристики

	Типоразмер, А1-А2-А3	D1/D2/D3	L ₀ /L, мм	L ₀₂ /L2, мм	H, мм	Масса*, кг	
						нерж.	чер.мет.
121	140-50-50	200/100/100	720/775	476/506	250	14,32 (21,04)	16,72 (23,44)
122	140-50-63	200/100/110	725/776	476/506	250	14,32 (20,97)	16,64 (23,29)
123	140-50-75	200/100/125	745/795	476/506	250	14,32 (21,47)	16,72 (23,87)
124	140-50-90	200/100/145	720/771,5	476/506	250	14,64 (22,93)	16,96 (25,25)
125	140-50-110	200/100/160	720/768	476/506	250	14,96 (23,84)	17,28 (26,16)
126	140-50-125	200/100/180	720/769	476/506	250	15,04 (25,07)	17,44 (27,47)
127	140-63-40	200/110/90	705/732	483/509	255	14,96 (20,92)	16,48 (22,45)
128	140-63-50	200/110/100	730/785	498/524	255	15,20 (21,85)	17,44 (24,09)
129	140-63-63	200/110/110	735/786	498/524	255	15,20 (21,78)	17,36 (23,94)
130	140-63-75	200/110/125	755/805	498/524	255	15,20 (22,28)	17,44 (24,52)
131	140-63-90	200/110/145	740/791,5	498/524	255	15,52 (23,74)	17,68 (25,90)
132	140-63-110	200/110/160	740/788	498/524	255	15,84 (24,65)	18,00 (26,81)
133	140-63-125	200/110/180	740/789	498/524	255	15,92 (25,88)	18,16 (28,12)
134	140-75-40	200/125/90	721/748	529/554	263	16,80 (23,26)	19,12 (25,58)
135	140-75-50	200/125/100	756/811	529/554	263	16,96 (24,11)	19,36 (26,51)
136	140-75-63	200/125/110	751/802	529/554	263	16,96 (24,04)	19,28 (26,36)
137	140-75-75	200/125/125	771/821	529/554	263	16,96 (24,53)	19,36 (26,93)
138	140-75-90	200/125/145	776/827,5	529/554	263	17,28 (26,00)	19,60 (28,32)
139	140-75-110	200/125/160	786/834	529/554	263	17,60 (26,90)	19,92 (29,22)
140	140-75-125	200/125/180	766/815	529/554	263	17,68 (28,13)	20,08 (30,53)
141	140-90-40	200/145/90	761/788	558/584,5	273	18,24 (25,85)	21,60 (29,21)
142	140-90-50	200/145/100	776/831	558/584,5	273	18,48 (26,77)	21,84 (30,13)
143	140-90-63	200/145/110	771/822	558/584,5	273	18,48 (26,70)	21,76 (29,98)
144	140-90-75	200/145/125	791/841	558/584,5	273	18,48 (27,20)	21,84 (30,56)
145	140-90-90	200/145/145	796/847,5	558/584,5	273	18,80 (28,66)	22,08 (31,94)
146	140-90-110	200/145/160	786/834	558/584,5	273	19,12 (29,57)	22,40 (32,85)
147	140-90-125	200/145/180	776/825	558/584,5	273	19,20 (30,80)	22,56 (34,16)
148	140-110-40	200/160/90	765/792	588/611	280	21,04 (29,23)	24,80 (32,99)
149	140-110-50	200/160/100	790/845	588/611	280	21,28 (30,16)	25,04 (33,92)
150	140-110-63	200/160/110	795/846	588/611	280	21,28 (30,09)	24,96 (33,77)
151	140-110-75	200/160/125	805/855	588/611	280	21,28 (30,58)	25,04 (34,34)
152	140-110-90	200/160/145	800/851,5	588/611	280	21,52 (31,97)	25,28 (35,73)
153	140-110-110	200/160/160	810/858	588/611	280	21,92 (32,95)	25,60 (36,63)
154	140-110-125	200/160/180	790/839	588/611	280	22,00 (34,18)	25,76 (37,94)
155	140-125-40	200/180/90	785/812	612/636	290	23,84 (33,18)	27,12 (36,46)
156	140-125-50	200/180/100	810/865	612/636	290	24,08 (34,11)	27,36 (37,39)
157	140-125-63	200/180/110	805/856	612/636	290	24,08 (34,04)	27,28 (37,24)
158	140-125-75	200/180/125	825/875	612/636	290	24,08 (34,53)	27,36 (37,81)
159	140-125-90	200/180/145	830/881,5	612/636	290	24,40 (36,00)	27,60 (39,20)
160	140-125-110	200/180/160	820/868	612/636	290	24,72 (36,90)	27,92 (40,10)

Таблица 3.7. Номенклатура и основные размерные характеристики

	Типоразмер, А1-А2-А3	D1/D2/D3	L ₀ /L, мм	L ₀₂ /L2, мм	H, мм	Масса*, кг	
						нерж.	чер.мет.
161	140-125-125	200/180/180	810/859	612/636	290	24,80 (38,13)	28,08 (41,41)
162	140-140-40	200/200/90	805/832	636/661	290	25,92 (36,08)	29,28 (39,44)
163	140-140-50	200/200/100	830/885	636/661	290	26,16 (37,01)	29,52 (40,37)
164	140-140-63	200/200/110	825/876	636/661	290	26,16 (36,94)	29,44 (40,22)
165	140-140-75	200/200/125	845/895	636/661	290	26,16 (37,43)	29,52 (40,79)
166	140-140-90	200/200/145	850/901,5	636/661	290	26,48 (38,90)	29,76 (42,18)
167	140-140-110	200/200/160	850/898	636/661	290	26,80 (39,81)	30,08 (43,09)
168	140-140-125	200/200/180	830/879	636/661	290	26,88 (41,03)	30,24 (44,39)
169	160-40-40	225/90/90	680/707	447/449	258	16,64 (22,16)	20,24 (25,76)
170	160-40-50	225/90/100	735/790	447/449	258	16,88 (23,09)	20,48 (26,69)
171	160-40-63	225/90/110	720/771	447/449	258	16,88 (23,02)	20,48 (26,62)
172	160-40-75	225/90/125	740/790	447/449	258	16,88 (23,51)	20,48 (27,11)
173	160-40-90	225/90/145	785/836,5	447/449	258	17,20 (24,98)	20,80 (28,58)
174	160-40-110	225/90/160	795/843	447/449	258	17,52 (25,89)	21,12 (29,49)
175	160-40-125	225/90/180	860/909	447/449	258	18,32 (27,83)	21,92 (31,43)
176	160-40-140	225/90/200	775/825	447/449	258	18,24 (28,58)	21,84 (32,18)
177	160-50-40	225/100/90	690/717	489/519	263	17,04 (23,25)	21,28 (27,49)
178	160-50-50	225/100/100	725/780	489/519	263	17,28 (24,18)	21,52 (28,42)
179	160-50-63	225/100/110	730/781	489/519	263	17,28 (24,11)	21,52 (28,35)
180	160-50-75	225/100/125	750/800	489/519	263	17,28 (24,60)	21,52 (28,84)
181	160-50-90	225/100/145	795/846,5	489/519	263	17,52 (25,99)	21,84 (30,31)
182	160-50-110	225/100/160	815/863	489/519	263	17,92 (26,97)	22,16 (31,21)
183	160-50-125	225/100/180	785/834	489/519	263	18,64 (28,84)	22,96 (33,16)
184	160-50-140	225/100/200	775/825	489/519	263	18,64 (29,67)	22,88 (33,91)
185	160-63-40	225/110/90	710/737	511/537	268	17,92 (24,06)	22,08 (28,22)
186	160-63-50	225/110/100	735/790	511/537	268	18,16 (24,99)	22,32 (29,15)
187	160-63-63	225/110/110	750/801	511/537	268	18,16 (24,92)	22,32 (29,08)
188	160-63-75	225/110/125	770/820	511/537	268	18,16 (25,41)	22,32 (29,57)
189	160-63-90	225/110/145	815/866,5	511/537	268	18,48 (26,88)	22,64 (31,04)
190	160-63-110	225/110/160	835/883	511/537	268	18,80 (27,78)	22,96 (31,94)
191	160-63-125	225/110/180	845/894	511/537	268	19,60 (29,73)	23,76 (33,89)
192	160-63-140	225/110/200	785/835	511/537	268	19,52 (30,48)	23,68 (34,64)
193	160-75-40	225/125/90	726/753	541/566	275	19,76 (26,39)	24,16 (30,79)
194	160-75-50	225/125/100	751/806	541/566	275	20,00 (27,32)	24,40 (31,72)
195	160-75-63	225/125/110	766/817	541/566	275	20,00 (27,25)	24,40 (31,65)
196	160-75-75	225/125/125	786/836	541/566	275	20,00 (27,74)	24,40 (32,14)
197	160-75-90	225/125/145	831/882,5	541/566	275	20,32 (29,21)	24,72 (33,61)
198	160-75-110	225/125/160	851/899	541/566	275	20,64 (30,12)	25,04 (34,52)
199	160-75-125	225/125/180	831/880	541/566	275	21,44 (32,06)	25,84 (36,46)
200	160-75-140	225/125/200	801/851	541/566	275	21,36 (32,81)	25,76 (37,21)
201	160-90-40	225/145/90	736/763	570/596,5	285	21,36 (29,14)	26,80 (34,58)
202	160-90-50	225/145/100	771/826	570/596,5	285	21,60 (30,07)	27,04 (35,51)

Таблица 3.7. Номенклатура и основные размерные характеристики

	Типоразмер, А1-А2-А3	D1/D2/D3	L ₀ /L, мм	L ₀₂ /L2, мм	H, мм	Масса*, кг	
						нерж.	чер.мет.
203	160-90-63	225/145/110	786/837	570/596,5	285	21,60 (30,00)	27,04 (35,44)
204	160-90-75	225/145/125	806/856	570/596,5	285	21,60 (30,49)	27,04 (35,93)
205	160-90-90	225/145/145	841/892,5	570/596,5	285	21,92 (31,96)	27,36 (37,40)
206	160-90-110	225/145/160	861/909	570/596,5	285	22,24 (32,86)	27,00 (37,62)
207	160-90-125	225/145/180	881/930	570/596,5	285	23,04 (34,81)	28,48 (40,25)
208	160-90-140	225/145/200	821/871	570/596,5	285	22,96 (35,56)	28,40 (41,00)
209	160-110-40	225/160/90	760/787	601/624	293	24,24 (32,61)	30,16 (38,53)
210	160-110-50	225/160/100	785/840	601/624	293	24,48 (33,53)	30,40 (39,45)
211	160-110-63	225/160/110	800/851	601/624	293	24,48 (33,46)	30,40 (39,38)
212	160-110-75	225/160/125	810/860	601/624	293	24,48 (33,96)	30,40 (39,88)
213	160-110-90	225/160/145	855/906,5	601/624	293	24,80 (35,42)	30,72 (41,34)
214	160-110-110	225/160/160	875/923	601/624	293	25,12 (36,33)	31,04 (42,25)
215	160-110-125	225/160/180	885/934	601/624	293	25,92 (38,28)	31,84 (44,20)
216	160-110-140	225/160/200	855/905	601/624	293	25,84 (39,02)	31,76 (44,94)
217	160-125-40	225/180/90	780/807	625/649	303	27,20 (36,71)	32,64 (42,15)
218	160-125-50	225/180/100	805/860	625/649	303	27,44 (37,64)	32,88 (43,08)
219	160-125-63	225/180/110	820/871	625/649	303	27,44 (37,57)	32,88 (43,01)
220	160-125-75	225/180/125	840/890	625/649	303	27,44 (38,06)	32,88 (43,50)
221	160-125-90	225/180/145	885/936,5	625/649	303	27,68 (39,45)	33,20 (44,97)
222	160-125-110	225/180/160	905/953	625/649	303	28,08 (40,43)	33,52 (45,88)
223	160-125-125	225/180/180	875/924	625/649	303	28,80 (42,30)	34,32 (47,82)
224	160-125-140	225/180/200	855/905	625/649	303	28,80 (43,13)	34,24 (48,57)
225	160-140-40	225/200/90	790/817	649/674	303	28,16 (38,50)	33,76 (44,10)
226	160-140-50	225/200/100	825/880	649/674	303	28,40 (39,43)	34,00 (45,03)
227	160-140-63	225/200/110	830/881	649/674	303	28,40 (39,36)	34,00 (44,96)
228	160-140-75	225/200/125	850/900	649/674	303	28,40 (39,85)	34,00 (45,45)
229	160-140-90	225/200/145	905/956,5	649/674	303	28,72 (41,32)	34,32 (46,92)
230	160-140-110	225/200/160	915/963	649/674	303	29,04 (42,22)	34,64 (47,82)
231	160-140-125	225/200/180	905/954	649/674	303	29,84 (44,17)	35,44 (49,77)
232	160-140-140	225/200/200	875/925	649/674	303	29,76 (44,92)	35,36 (50,52)
233	160-160-40	225/225/90	816/843	692/717	325	32,96 (43,47)	41,04 (51,55)
234	160-160-50	225/225/100	851/906	692/717	325	33,20 (44,40)	41,28 (52,48)
235	160-160-63	225/225/110	856/907	692/717	325	33,20 (44,33)	41,28 (52,41)
236	160-160-75	225/225/125	876/926	692/717	325	33,20 (44,83)	41,28 (52,91)
237	160-160-90	225/225/145	931/982,5	692/717	325	33,52 (46,29)	41,60 (54,37)
238	160-160-110	225/225/160	921/969	692/717	325	33,84 (47,20)	41,92 (55,28)
239	160-160-125	225/225/180	921/970	692/717	325	34,64 (49,14)	42,72 (57,22)
240	160-160-140	225/225/200	901/951	692/717	325	34,56 (49,89)	42,64 (57,97)

* В скобках указана масса изделия в комплекте с гильзами подвижными и втулками полимерными.

По предварительному заказу возможно изготовление изделий с параметрами, отличными от приведенных в таблице.

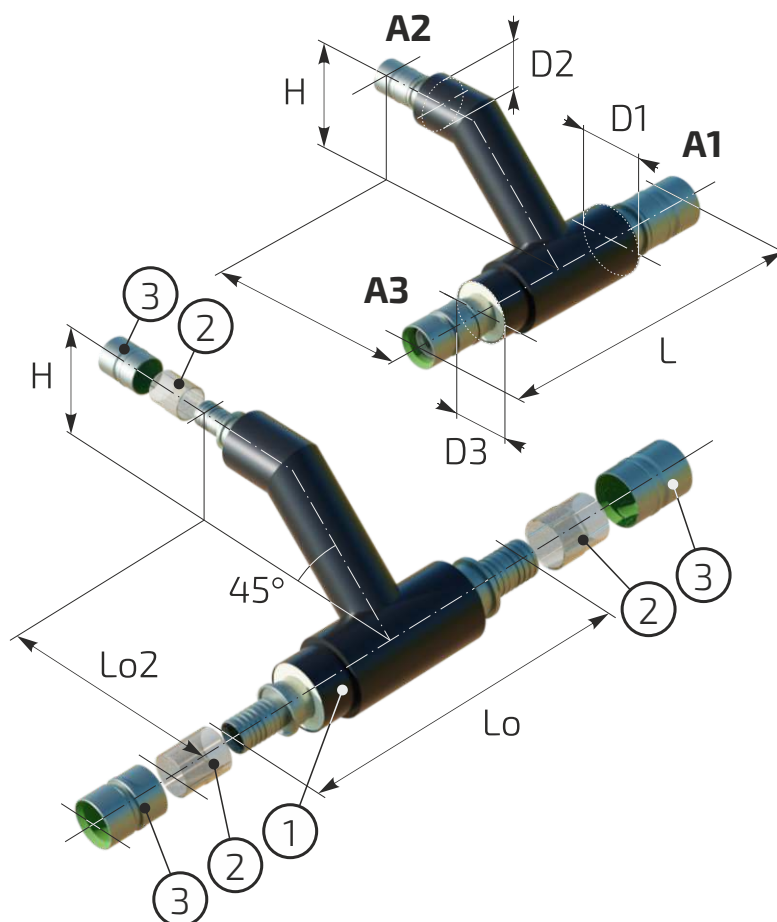
3.8. Тройник угловой правый ПОЛИМЕРТЕПЛО.PRO

Изделие используется для слияния или деления потоков транспортируемой жидкости.

Состав комплекта:

1. тройник угловой правый (1 шт);
2. втулка полимерная (3 шт);
3. гильза подвижная (3 шт).

Места стыка изделия с трубами необходимо теплоизолировать при помощи комплекта для изоляции стыка и двухкомпонентной смеси ППУ, поставляемой в форме пенопакетов различной фасовки.



Обозначение изделия состоит из:

- наименования — «Тройник угловой правый»;
- торгового наименования — «ПОЛИМЕРТЕПЛО.PRO»;
- типоразмера, соответствующего типоразмерам фитингов на торцах изделия, перечисленных через символ "-" (A1-A2-A3);
- указателя на изготовление изделия из антикоррозионных марок стали — слова «нерж.»;
- обозначения технических условий — ТУ 22.21.29-021-48532278-2018.

Пример обозначения в заказной спецификации

Теплоизолированный тройник угловой правый ПОЛИМЕРТЕПЛО.PRO, изготовленный из антикоррозионных марок стали, для соединения трубопроводов с типоразмерами напорной трубы 125, 63 и 110 (A1, A2 и A3 соответственно):

Тройник угловой правый ПОЛИМЕРТЕПЛО.PRO 125-63-110 нерж. — 1 шт

Таблица 3.8. Номенклатура и основные размерные характеристики

	Типоразмер, А1-А2-А3	D1/D2/D3	L ₀ /L, мм	L ₀₂ /L ₂ , мм	H, мм	Масса*, кг	
						нерж.	чер.мет.
1	50-40-40	100/90/90	505/537	384/386	195	3.52 (4.74)	4.80 (6.02)
2	50-50-40	100/100/100	515/547	426/456	200	4.16 (6.07)	5.92 (7.83)
3	63-40-40	110/90/90	520/548	389/391	200	4.40 (5.55)	5.60 (6.75)
4	63-40-50	110/90/100	555/611	389/391	200	4.64 (6.48)	5.84 (7.68)
5	63-50-40	110/100/90	530/558	431/461	205	4.72 (6.56)	6.40 (8.24)
6	63-50-50	110/100/100	565/621	431/461	205	4.96 (7.49)	6.64 (9.17)
7	63-63-40	110/110/90	540/568	453/479	210	5.84 (7.61)	7.68 (9.45)
8	63-63-50	110/110/100	575/631	453/479	210	6.08 (8.54)	7.92 (10.38)
9	75-40-40	125/90/90	540/567	397/399	208	5.92 (7.56)	7.04 (8.68)
10	75-40-50	125/90/100	575/630	397/399	208	6.16 (8.49)	7.20 (9.53)
11	75-40-63	125/90/110	590/641	397/399	208	6.16 (8.42)	7.20 (9.46)
12	75-50-40	125/100/90	560/587	439/469	213	6.48 (8.81)	8.16 (10.49)
13	75-50-50	125/100/100	595/650	439/469	213	6.72 (9.74)	8.32 (11.34)
14	75-50-63	125/100/110	600/651	439/469	213	6.64 (9.59)	8.32 (11.27)
15	75-63-40	125/110/90	570/597	461/487	218	7.20 (9.46)	8.88 (11.14)
16	75-63-50	125/110/100	605/660	461/487	218	7.44 (10.39)	9.04 (11.99)
17	75-63-63	125/110/110	620/671	461/487	218	7.44 (10.32)	9.04 (11.92)
18	75-75-40	125/125/90	596/623	491/516	225	8.80 (11.55)	10.40 (13.15)
19	75-75-50	125/125/100	606/661	491/516	225	9.04 (12.48)	10.56 (14.00)
20	75-75-63	125/125/110	626/677	491/516	225	9.04 (12.41)	10.56 (13.93)
21	90-40-40	145/90/90	605/633.5	407/409	218	7.28 (10.07)	9.36 (12.15)
22	90-40-50	145/90/100	610/666.5	407/409	218	7.44 (10.92)	9.60 (13.08)
23	90-40-63	145/90/110	615/667.5	407/409	218	7.44 (10.85)	9.60 (13.01)
24	90-40-75	145/90/125	645/696.5	407/409	218	7.44 (11.34)	9.60 (13.50)
25	90-50-40	145/100/90	605/633.5	449/479	223	7.52 (11.00)	10.16 (13.64)
26	90-50-50	145/100/100	620/676.5	449/479	223	7.76 (11.93)	10.40 (14.57)
27	90-50-63	145/100/110	635/687.5	449/479	223	7.76 (11.86)	10.40 (14.50)
28	90-50-75	145/100/125	645/696.5	449/479	223	7.76 (12.35)	10.40 (14.99)
29	90-63-40	145/110/90	615/643.5	471/497	228	8.24 (11.65)	10.80 (14.21)
30	90-63-50	145/110/100	650/706.5	471/497	228	8.48 (12.58)	11.04 (15.14)
31	90-63-63	145/110/110	665/717.5	471/497	228	8.48 (12.50)	11.04 (15.06)
32	90-63-75	145/110/125	665/716.5	471/497	228	8.48 (13.00)	11.04 (15.56)
33	90-75-40	145/125/90	641/669.5	501/526	235	9.84 (13.74)	12.56 (16.46)
34	90-75-50	145/125/100	676/732.5	501/526	235	10.08 (14.67)	12.80 (17.39)
35	90-75-63	145/125/110	691/743.5	501/526	235	10.08 (14.60)	12.80 (17.32)
36	90-75-75	145/125/125	681/732.5	501/526	235	10.08 (15.09)	12.80 (17.81)
37	90-90-40	145/145/90	651/679.5	530/556.5	245	11.60 (16.65)	15.36 (20.41)
38	90-90-50	145/145/100	696/752.5	530/556.5	245	11.84 (17.58)	15.60 (21.34)
39	90-90-63	145/145/110	701/753.5	530/556.5	245	11.84 (17.50)	15.60 (21.26)
40	90-90-75	145/145/125	701/752.5	530/556.5	245	11.84 (18.00)	15.60 (21.76)

Таблица 3.8. Номенклатура и основные размерные характеристики

	Типоразмер, А1-А2-А3	D1/D2/D3	Lo/L, мм	Lo2/L2, мм	H, мм	Масса*, кг	
						нерж.	чер.мет.
41	110-40-40	160/90/90	635/660	414/416	225	8.32 (11.69)	10.32 (13.69)
42	110-40-50	160/90/100	650/703	414/416	225	8.56 (12.62)	10.48 (14.54)
43	110-40-63	160/90/110	665/714	414/416	225	8.56 (12.55)	10.48 (14.47)
44	110-40-75	160/90/125	669/717	414/416	225	8.56 (13.04)	10.56 (15.04)
45	110-40-90	160/90/145	660/709.5	414/416	225	8.88 (14.51)	10.80 (16.43)
46	110-50-40	160/100/90	645/670	456/486	230	8.56 (12.62)	11.20 (15.26)
47	110-50-50	160/100/100	670/723	456/486	230	8.80 (13.55)	11.36 (16.11)
48	110-50-63	160/100/110	675/724	456/486	230	8.80 (13.48)	11.36 (16.04)
49	110-50-75	160/100/125	695/743	456/486	230	8.80 (13.97)	11.44 (16.61)
50	110-50-90	160/100/145	660/709.5	456/486	230	9.12 (15.44)	11.68 (18.00)
51	110-63-40	160/110/90	655/680	478/504	235	9.36 (13.35)	11.84 (15.83)
52	110-63-50	160/110/100	670/723	478/504	235	9.60 (14.28)	12.00 (16.68)
53	110-63-63	160/110/110	685/734	478/504	235	9.60 (14.21)	12.00 (16.61)
54	110-63-75	160/110/110	705/753	478/504	235	9.60 (14.70)	12.08 (17.18)
55	110-63-90	160/110/145	690/739.5	478/504	235	9.92 (16.17)	12.32 (18.57)
56	110-75-40	160/125/90	671/696	509/534	243	11.04 (15.52)	13.60 (18.08)
57	110-75-50	160/125/100	686/739	509/534	243	11.28 (16.45)	13.76 (18.93)
58	110-75-63	160/125/110	701/750	509/534	243	11.28 (16.38)	13.76 (18.86)
59	110-75-75	160/125/125	701/749	509/534	243	11.28 (16.88)	13.84 (19.44)
60	110-75-90	160/125/145	696/745.5	509/534	243	11.60 (18.34)	14.08 (20.82)
61	110-90-40	160/145/90	701/726	538/564.5	253	12.48 (18.11)	15.92 (21.55)
62	110-90-50	160/145/100	706/759	538/564.5	253	12.64 (18.96)	16.08 (22.40)
63	110-90-63	160/145/110	721/770	538/564.5	253	12.64 (18.89)	16.08 (22.33)
64	110-90-75	160/145/125	721/769	538/564.5	253	12.72 (19.46)	16.16 (22.90)
65	110-90-90	160/145/145	706/755.5	538/564.5	253	12.96 (20.85)	16.40 (24.29)
66	110-110-40	160/160/90	705/730	568/591	260	16.80 (23.02)	20.40 (26.62)
67	110-110-50	160/160/100	720/773	568/591	260	16.96 (23.86)	20.56 (27.46)
68	110-110-63	160/160/110	715/764	568/591	260	16.96 (23.79)	20.56 (27.39)
69	110-110-75	160/160/125	735/783	568/591	260	17.04 (24.37)	20.64 (27.97)
70	110-110-90	160/160/145	730/779.5	568/591	260	17.28 (25.75)	20.88 (29.35)
71	125-40-40	180/90/90	655/681	424/426	235	12.72 (17.24)	14.48 (19.00)
72	125-40-50	180/90/100	690/744	424/426	235	12.96 (18.17)	14.64 (19.85)
73	125-40-63	180/90/110	685/735	424/426	235	12.96 (18.10)	14.64 (19.78)
74	125-40-75	180/90/125	705/754	424/426	235	12.96 (18.59)	14.64 (20.27)
75	125-40-90	180/90/145	690/740.5	424/426	235	13.20 (19.98)	14.96 (21.74)
76	125-40-110	180/90/160	690/737	424/426	235	13.60 (20.96)	15.28 (22.64)
77	125-50-40	180/100/90	685/711	466/496	240	13.04 (18.25)	15.36 (20.57)
78	125-50-50	180/100/100	700/754	466/496	240	13.28 (19.18)	15.52 (21.42)
79	125-50-63	180/100/110	695/745	466/496	240	13.28 (19.11)	15.52 (21.35)
80	125-50-75	180/100/125	705/754	466/496	240	13.28 (19.60)	15.52 (21.84)

Таблица 3.8. Номенклатура и основные размерные характеристики

	Типоразмер, А1-А2-А3	D1/D2/D3	L ₀ /L, мм	L ₀₂ /L2, мм	H, мм	Масса*, кг	
						нерж.	чер.мет.
81	125-50-90	180/100/145	700/750,5	466/496	240	13,52 (20,99)	15,84 (23,31)
82	125-50-110	180/100/160	700/747	466/496	240	13,92 (21,97)	16,16 (24,21)
83	125-63-40	180/110/90	685/711	488/514	245	13,84 (18,98)	16,08 (21,22)
84	125-63-50	180/110/100	700/754	488/514	245	14,08 (19,91)	16,24 (22,07)
85	125-63-63	180/110/110	705/755	488/514	245	14,08 (19,84)	16,24 (22,00)
86	125-63-75	180/110/125	715/764	488/514	245	14,08 (20,33)	16,24 (22,49)
87	125-63-90	180/110/145	710/760,5	488/514	245	14,40 (21,80)	16,56 (23,96)
88	125-63-110	180/110/160	720/767	488/514	245	14,72 (22,70)	16,88 (24,86)
89	125-75-40	180/125/90	701/727	519/544	253	15,60 (21,23)	17,92 (23,55)
90	125-75-50	180/125/100	726/780	519/544	253	15,84 (22,16)	18,08 (24,40)
91	125-75-63	180/125/110	731/781	519/544	253	15,84 (22,09)	18,08 (24,33)
92	125-75-75	180/125/125	741/790	519/544	253	15,84 (22,58)	18,08 (24,82)
93	125-75-90	180/125/145	726/776,5	519/544	253	16,08 (23,97)	18,40 (26,29)
94	125-75-110	180/125/160	726/773	519/544	253	16,48 (24,95)	18,72 (27,19)
95	125-90-40	180/140/90	721/747	544/570,5	260	17,04 (23,82)	20,32 (27,10)
96	125-90-50	180/140/100	736/790	544/570,5	260	17,28 (24,75)	20,48 (27,95)
97	125-90-63	180/140/110	741/791	544/570,5	260	17,28 (24,68)	20,48 (27,88)
98	125-90-75	180/140/125	761/810	544/570,5	260	17,28 (25,17)	20,48 (28,37)
99	125-90-90	180/140/145	746/796,5	544/570,5	260	17,60 (26,64)	20,80 (29,84)
100	125-90-110	180/140/160	756/803	544/570,5	260	17,92 (27,54)	21,12 (30,74)
101	125-110-40	180/160/90	745/771	578/601	270	19,76 (27,12)	23,44 (30,80)
102	125-110-50	180/160/100	760/814	578/601	270	20,00 (28,05)	23,60 (31,65)
103	125-110-63	180/160/110	775/825	578/601	270	20,00 (27,98)	23,60 (31,58)
104	125-110-75	180/160/125	795/844	578/601	270	20,00 (28,47)	23,60 (32,07)
105	125-110-90	180/160/145	780/830,5	578/601	270	20,24 (29,86)	23,92 (33,54)
106	125-110-110	180/160/160	770/817	578/601	270	20,64 (30,85)	24,24 (34,45)
107	125-125-40	180/180/90	765/791	602/626	280	23,12 (31,63)	26,32 (34,83)
108	125-125-50	180/180/100	790/844	602/626	280	23,36 (32,56)	26,48 (35,68)
109	125-125-63	180/180/110	795/845	602/626	280	23,28 (32,41)	26,48 (35,61)
110	125-125-75	180/180/125	815/864	602/626	280	23,36 (32,98)	26,48 (36,10)
111	125-125-90	180/180/145	790/840,5	602/626	280	23,60 (34,37)	26,80 (37,57)
112	125-125-110	180/180/160	780/827	602/626	280	24,00 (35,35)	27,12 (38,47)
113	140-40-40	200/90/90	685/712	434/436	245	13,76 (19,11)	15,52 (20,87)
114	140-40-50	200/90/100	720/775	434/436	245	14,00 (20,04)	15,76 (21,80)
115	140-40-63	200/90/110	715/766	434/436	245	14,00 (19,96)	15,68 (21,64)
116	140-40-75	200/90/125	725/775	434/436	245	14,00 (20,46)	15,76 (22,22)
117	140-40-90	200/90/145	710/761,5	434/436	245	14,32 (21,92)	16,00 (23,60)
118	140-40-110	200/90/160	710/758	434/436	245	14,64 (22,83)	16,32 (24,51)
119	140-40-125	200/90/180	720/769	434/436	245	14,72 (24,06)	16,48 (25,82)
120	140-50-40	200/100/90	705/732	476/506	250	14,16 (20,20)	16,48 (22,52)

Таблица 3.8. Номенклатура и основные размерные характеристики

	Типоразмер, А1-А2-А3	D1/D2/D3	L ₀ /L, мм	L ₀₂ /L ₂ , мм	H, мм	Масса*, кг	
						нерж.	чер.мет.
121	140-50-50	200/100/100	720/775	476/506	250	14,32 (21,04)	16,72 (23,44)
122	140-50-63	200/100/110	725/776	476/506	250	14,32 (20,97)	16,64 (23,29)
123	140-50-75	200/100/125	745/795	476/506	250	14,32 (21,47)	16,72 (23,87)
124	140-50-90	200/100/145	720/771,5	476/506	250	14,64 (22,93)	16,96 (25,25)
125	140-50-110	200/100/160	720/768	476/506	250	14,96 (23,84)	17,28 (26,16)
126	140-50-125	200/100/180	720/769	476/506	250	15,04 (25,07)	17,44 (27,47)
127	140-63-40	200/110/90	705/732	483/509	255	14,96 (20,92)	16,48 (22,45)
128	140-63-50	200/110/100	730/785	498/524	255	15,20 (21,85)	17,44 (24,09)
129	140-63-63	200/110/110	735/786	498/524	255	15,20 (21,78)	17,36 (23,94)
130	140-63-75	200/110/125	755/805	498/524	255	15,20 (22,28)	17,44 (24,52)
131	140-63-90	200/110/145	740/791,5	498/524	255	15,52 (23,74)	17,68 (25,90)
132	140-63-110	200/110/160	740/788	498/524	255	15,84 (24,65)	18,00 (26,81)
133	140-63-125	200/110/180	740/789	498/524	255	15,92 (25,88)	18,16 (28,12)
134	140-75-40	200/125/90	721/748	529/554	263	16,80 (23,26)	19,12 (25,58)
135	140-75-50	200/125/100	756/811	529/554	263	16,96 (24,11)	19,36 (26,51)
136	140-75-63	200/125/110	751/802	529/554	263	16,96 (24,04)	19,28 (26,36)
137	140-75-75	200/125/125	771/821	529/554	263	16,96 (24,53)	19,36 (26,93)
138	140-75-90	200/125/145	776/827,5	529/554	263	17,28 (26,00)	19,60 (28,32)
139	140-75-110	200/125/160	786/834	529/554	263	17,60 (26,90)	19,92 (29,22)
140	140-75-125	200/125/180	766/815	529/554	263	17,68 (28,13)	20,08 (30,53)
141	140-90-40	200/145/90	761/788	558/584,5	273	18,24 (25,85)	21,60 (29,21)
142	140-90-50	200/145/100	776/831	558/584,5	273	18,48 (26,77)	21,84 (30,13)
143	140-90-63	200/145/110	771/822	558/584,5	273	18,48 (26,70)	21,76 (29,98)
144	140-90-75	200/145/125	791/841	558/584,5	273	18,48 (27,20)	21,84 (30,56)
145	140-90-90	200/145/145	796/847,5	558/584,5	273	18,80 (28,66)	22,08 (31,94)
146	140-90-110	200/145/160	786/834	558/584,5	273	19,12 (29,57)	22,40 (32,85)
147	140-90-125	200/145/180	776/825	558/584,5	273	19,20 (30,80)	22,56 (34,16)
148	140-110-40	200/160/90	765/792	588/611	280	21,04 (29,23)	24,80 (32,99)
149	140-110-50	200/160/100	790/845	588/611	280	21,28 (30,16)	25,04 (33,92)
150	140-110-63	200/160/110	795/846	588/611	280	21,28 (30,09)	24,96 (33,77)
151	140-110-75	200/160/125	805/855	588/611	280	21,28 (30,58)	25,04 (34,34)
152	140-110-90	200/160/145	800/851,5	588/611	280	21,52 (31,97)	25,28 (35,73)
153	140-110-110	200/160/160	810/858	588/611	280	21,92 (32,95)	25,60 (36,63)
154	140-110-125	200/160/180	790/839	588/611	280	22,00 (34,18)	25,76 (37,94)
155	140-125-40	200/180/90	785/812	612/636	290	23,84 (33,18)	27,12 (36,46)
156	140-125-50	200/180/100	810/865	612/636	290	24,08 (34,11)	27,36 (37,39)
157	140-125-63	200/180/110	805/856	612/636	290	24,08 (34,04)	27,28 (37,24)
158	140-125-75	200/180/125	825/875	612/636	290	24,08 (34,53)	27,36 (37,81)
159	140-125-90	200/180/145	830/881,5	612/636	290	24,40 (36,00)	27,60 (39,20)
160	140-125-110	200/180/160	820/868	612/636	290	24,72 (36,90)	27,92 (40,10)

Таблица 3.8. Номенклатура и основные размерные характеристики

	Типоразмер, А1-А2-А3	D1/D2/D3	L ₀ /L, мм	L ₀₂ /L ₂ , мм	H, мм	Масса*, кг	
						нерж.	чер.мет.
161	140-125-125	200/180/180	810/859	612/636	290	24,80 (38,13)	28,08 (41,41)
162	140-140-40	200/200/90	805/832	636/661	290	25,92 (36,08)	29,28 (39,44)
163	140-140-50	200/200/100	830/885	636/661	290	26,16 (37,01)	29,52 (40,37)
164	140-140-63	200/200/110	825/876	636/661	290	26,16 (36,94)	29,44 (40,22)
165	140-140-75	200/200/125	845/895	636/661	290	26,16 (37,43)	29,52 (40,79)
166	140-140-90	200/200/145	850/901,5	636/661	290	26,48 (38,90)	29,76 (42,18)
167	140-140-110	200/200/160	850/898	636/661	290	26,80 (39,81)	30,08 (43,09)
168	140-140-125	200/200/180	830/879	636/661	290	26,88 (41,03)	30,24 (44,39)
169	160-40-40	225/90/90	680/707	447/449	258	16,64 (22,16)	20,24 (25,76)
170	160-40-50	225/90/100	735/790	447/449	258	16,88 (23,09)	20,48 (26,69)
171	160-40-63	225/90/110	720/771	447/449	258	16,88 (23,02)	20,48 (26,62)
172	160-40-75	225/90/125	740/790	447/449	258	16,88 (23,51)	20,48 (27,11)
173	160-40-90	225/90/145	785/836,5	447/449	258	17,20 (24,98)	20,80 (28,58)
174	160-40-110	225/90/160	795/843	447/449	258	17,52 (25,89)	21,12 (29,49)
175	160-40-125	225/90/180	860/909	447/449	258	18,32 (27,83)	21,92 (31,43)
176	160-40-140	225/90/200	775/825	447/449	258	18,24 (28,58)	21,84 (32,18)
177	160-50-40	225/100/90	690/717	489/519	263	17,04 (23,25)	21,28 (27,49)
178	160-50-50	225/100/100	725/780	489/519	263	17,28 (24,18)	21,52 (28,42)
179	160-50-63	225/100/110	730/781	489/519	263	17,28 (24,11)	21,52 (28,35)
180	160-50-75	225/100/125	750/800	489/519	263	17,28 (24,60)	21,52 (28,84)
181	160-50-90	225/100/145	795/846,5	489/519	263	17,52 (25,99)	21,84 (30,31)
182	160-50-110	225/100/160	815/863	489/519	263	17,92 (26,97)	22,16 (31,21)
183	160-50-125	225/100/180	785/834	489/519	263	18,64 (28,84)	22,96 (33,16)
184	160-50-140	225/100/200	775/825	489/519	263	18,64 (29,67)	22,88 (33,91)
185	160-63-40	225/110/90	710/737	511/537	268	17,92 (24,06)	22,08 (28,22)
186	160-63-50	225/110/100	735/790	511/537	268	18,16 (24,99)	22,32 (29,15)
187	160-63-63	225/110/110	750/801	511/537	268	18,16 (24,92)	22,32 (29,08)
188	160-63-75	225/110/125	770/820	511/537	268	18,16 (25,41)	22,32 (29,57)
189	160-63-90	225/110/145	815/866,5	511/537	268	18,48 (26,88)	22,64 (31,04)
190	160-63-110	225/110/160	835/883	511/537	268	18,80 (27,78)	22,96 (31,94)
191	160-63-125	225/110/180	845/894	511/537	268	19,60 (29,73)	23,76 (33,89)
192	160-63-140	225/110/200	785/835	511/537	268	19,52 (30,48)	23,68 (34,64)
193	160-75-40	225/125/90	726/753	541/566	275	19,76 (26,39)	24,16 (30,79)
194	160-75-50	225/125/100	751/806	541/566	275	20,00 (27,32)	24,40 (31,72)
195	160-75-63	225/125/110	766/817	541/566	275	20,00 (27,25)	24,40 (31,65)
196	160-75-75	225/125/125	786/836	541/566	275	20,00 (27,74)	24,40 (32,14)
197	160-75-90	225/125/145	831/882,5	541/566	275	20,32 (29,21)	24,72 (33,61)
198	160-75-110	225/125/160	851/899	541/566	275	20,64 (30,12)	25,04 (34,52)
199	160-75-125	225/125/180	831/880	541/566	275	21,44 (32,06)	25,84 (36,46)
200	160-75-140	225/125/200	801/851	541/566	275	21,36 (32,81)	25,76 (37,21)
201	160-90-40	225/145/90	736/763	570/596,5	285	21,36 (29,14)	26,80 (34,58)
202	160-90-50	225/145/100	771/826	570/596,5	285	21,60 (30,07)	27,04 (35,51)

Таблица 3.8. Номенклатура и основные размерные характеристики

	Типоразмер, А1-А2-А3	D1/D2/D3	L ₀ /L, мм	L ₀₂ /L2, мм	H, мм	Масса*, кг	
						нерж.	чер.мет.
203	160-90-63	225/145/110	786/837	570/596,5	285	21,60 (30,00)	27,04 (35,44)
204	160-90-75	225/145/125	806/856	570/596,5	285	21,60 (30,49)	27,04 (35,93)
205	160-90-90	225/145/145	841/892,5	570/596,5	285	21,92 (31,96)	27,36 (37,40)
206	160-90-110	225/145/160	861/909	570/596,5	285	22,24 (32,86)	27,00 (37,62)
207	160-90-125	225/145/180	881/930	570/596,5	285	23,04 (34,81)	28,48 (40,25)
208	160-90-140	225/145/200	821/871	570/596,5	285	22,96 (35,56)	28,40 (41,00)
209	160-110-40	225/160/90	760/787	601/624	293	24,24 (32,61)	30,16 (38,53)
210	160-110-50	225/160/100	785/840	601/624	293	24,48 (33,53)	30,40 (39,45)
211	160-110-63	225/160/110	800/851	601/624	293	24,48 (33,46)	30,40 (39,38)
212	160-110-75	225/160/125	810/860	601/624	293	24,48 (33,96)	30,40 (39,88)
213	160-110-90	225/160/145	855/906,5	601/624	293	24,80 (35,42)	30,72 (41,34)
214	160-110-110	225/160/160	875/923	601/624	293	25,12 (36,33)	31,04 (42,25)
215	160-110-125	225/160/180	885/934	601/624	293	25,92 (38,28)	31,84 (44,20)
216	160-110-140	225/160/200	855/905	601/624	293	25,84 (39,02)	31,76 (44,94)
217	160-125-40	225/180/90	780/807	625/649	303	27,20 (36,71)	32,64 (42,15)
218	160-125-50	225/180/100	805/860	625/649	303	27,44 (37,64)	32,88 (43,08)
219	160-125-63	225/180/110	820/871	625/649	303	27,44 (37,57)	32,88 (43,01)
220	160-125-75	225/180/125	840/890	625/649	303	27,44 (38,06)	32,88 (43,50)
221	160-125-90	225/180/145	885/936,5	625/649	303	27,68 (39,45)	33,20 (44,97)
222	160-125-110	225/180/160	905/953	625/649	303	28,08 (40,43)	33,52 (45,88)
223	160-125-125	225/180/180	875/924	625/649	303	28,80 (42,30)	34,32 (47,82)
224	160-125-140	225/180/200	855/905	625/649	303	28,80 (43,13)	34,24 (48,57)
225	160-140-40	225/200/90	790/817	649/674	303	28,16 (38,50)	33,76 (44,10)
226	160-140-50	225/200/100	825/880	649/674	303	28,40 (39,43)	34,00 (45,03)
227	160-140-63	225/200/110	830/881	649/674	303	28,40 (39,36)	34,00 (44,96)
228	160-140-75	225/200/125	850/900	649/674	303	28,40 (39,85)	34,00 (45,45)
229	160-140-90	225/200/145	905/956,5	649/674	303	28,72 (41,32)	34,32 (46,92)
230	160-140-110	225/200/160	915/963	649/674	303	29,04 (42,22)	34,64 (47,82)
231	160-140-125	225/200/180	905/954	649/674	303	29,84 (44,17)	35,44 (49,77)
232	160-140-140	225/200/200	875/925	649/674	303	29,76 (44,92)	35,36 (50,52)
233	160-160-40	225/225/90	816/843	692/717	325	32,96 (43,47)	41,04 (51,55)
234	160-160-50	225/225/100	851/906	692/717	325	33,20 (44,40)	41,28 (52,48)
235	160-160-63	225/225/110	856/907	692/717	325	33,20 (44,33)	41,28 (52,41)
236	160-160-75	225/225/125	876/926	692/717	325	33,20 (44,83)	41,28 (52,91)
237	160-160-90	225/225/145	931/982,5	692/717	325	33,52 (46,29)	41,60 (54,37)
238	160-160-110	225/225/160	921/969	692/717	325	33,84 (47,20)	41,92 (55,28)
239	160-160-125	225/225/180	921/970	692/717	325	34,64 (49,14)	42,72 (57,22)
240	160-160-140	225/225/200	901/951	692/717	325	34,56 (49,89)	42,64 (57,97)

* В скобках указана масса изделия в комплекте с гильзами подвижными и втулками полимерными.

По предварительному заказу возможно изготовление изделий с параметрами, отличными от приведенных в таблице.

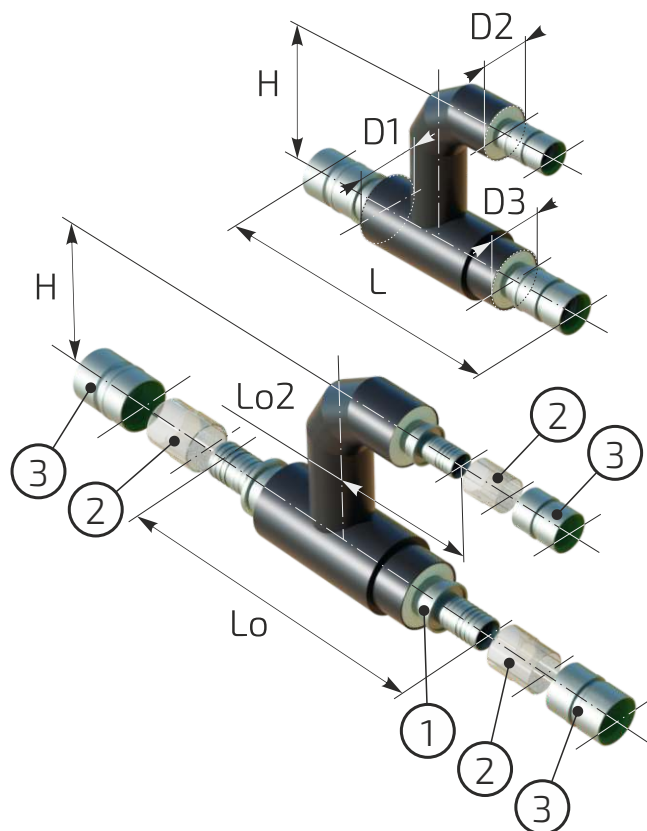
3.9. Тройник параллельный ПОЛИМЕРТЕПЛО.PRO

Изделие используется для слияния или деления потоков транспортируемой жидкости.

Состав комплекта:

1. тройник параллельный (1 шт);
2. втулка полимерная (3 шт);
3. гильза подвижная (3 шт).

Места стыка изделия с трубами необходимо теплоизолировать при помощи комплекта для изоляции стыка и двухкомпонентной смеси ППУ, поставляемой в форме пенопакетов различной фасовки.



Обозначение изделия состоит из:

- наименования — «Тройник параллельный»;
- торгового наименования — «ПОЛИМЕРТЕПЛО.PRO»;
- типоразмера, соответствующего типоразмерам фитингов на торцах изделия, перечисленных через символ "-" (A1-A2-A3);
- указателя на изготовление изделия из антикоррозионных марок стали — слова «нерж.»;
- обозначения технических условий — ТУ 22.21.29-021-48532278-2018.

Пример обозначения в заказной спецификации

Теплоизолированный тройник параллельный ПОЛИМЕРТЕПЛО.PRO, изготовленный из антикоррозионных марок стали, для соединения трубопроводов с типоразмерами напорной трубы 110, 63 и 110 (A1, A2 и A3 соответственно):

Тройник параллельный ПОЛИМЕРТЕПЛО.PRO 110-63-110 нерж. — 1 шт

Таблица 3.9. Номенклатура и основные размерные характеристики

	Типоразмер, А1-А2-А3	D1/D2/D3	Lo/L, мм	Lo2/L2, мм	H, мм	Масса*, кг	
						нерж.	чер.мет.
1	40-40-40	90/90/90	430/434	249/251	275	3,40 (3,93)	4,20 (4,73)
2	50-40-40	100/90/90	505/537	249/251	275	3,90 (5,12)	5,20 (6,42)
3	50-40-50	100/90/100	500/560	249/251	275	4,20 (6,11)	5,40 (7,31)
4	50-50-40	100/100/90	515/547	284/314	275	4,60 (6,51)	6,40 (8,31)
5	50-50-50	100/100/100	510/570	284/314	275	4,70 (7,30)	6,60 (9,20)
6	63-40-40	110/90/90	520/548	249/251	283	4,80 (5,95)	6,00 (7,15)
7	63-40-50	110/90/100	555/611	249/251	283	5,00 (6,84)	6,20 (8,04)
8	63-40-63	110/90/110	530/582	249/251	283	5,00 (6,77)	6,20 (7,97)
9	63-50-40	110/100/90	530/558	284/314	283	5,40 (7,24)	7,10 (8,94)
10	63-50-50	110/100/100	565/621	284/314	283	5,60 (8,13)	7,40 (9,93)
11	63-50-63	110/100/110	540/592	284/314	283	5,60 (8,06)	7,40 (9,86)
12	63-63-40	110/100/90	540/568	304/330	290	6,30 (8,07)	8,20 (9,97)
13	63-63-50	110/110/100	575/631	304/330	290	6,60 (9,06)	8,40 (10,86)
14	63-63-63	110/110/110	550/602	304/330	290	6,30 (8,68)	7,40 (9,79)
15	75-40-40	125/90/90	540/567	249/251	293	6,50 (8,14)	7,70 (9,34)
16	75-40-50	125/90/100	575/630	249/251	293	6,50 (8,83)	7,70 (10,03)
17	75-40-63	125/90/110	590/641	249/251	293	6,50 (8,76)	7,70 (9,96)
18	75-40-75	125/90/125	570/620	249/251	293	6,70 (9,45)	8,50 (11,25)
19	75-50-40	125/100/90	560/587	275/305	293	7,00 (9,33)	8,60 (10,93)
20	75-50-50	125/100/100	595/650	275/305	293	7,00 (10,02)	8,60 (11,62)
21	75-50-63	125/100/110	600/651	275/305	293	7,00 (9,95)	8,60 (11,55)
22	75-50-75	125/100/125	580/630	275/305	293	7,80 (11,24)	9,50 (12,94)
23	75-63-40	125/110/90	570/597	304/330	300	8,00 (10,26)	9,80 (12,06)
24	75-63-50	125/110/100	605/660	304/330	300	8,00 (10,95)	9,80 (12,75)
25	75-63-63	125/110/110	620/671	304/330	300	8,00 (10,88)	9,80 (12,68)
26	75-63-75	125/110/125	590/640	304/330	300	9,30 (12,67)	11,00 (14,37)
27	75-75-40	125/125/90	586/613	349/374	310	9,50 (12,25)	11,30 (14,05)
28	75-75-50	125/125/100	606/661	349/374	310	9,50 (12,94)	11,30 (14,74)
29	75-75-63	125/125/110	626/677	349/374	310	9,50 (12,87)	11,30 (14,67)
30	75-75-75	125/125/125	606/656	349/374	310	7,60 (11,46)	9,80 (13,66)
31	90-40-40	145/90/90	605/633,5	249/251	303	7,80 (10,59)	10,00 (12,79)
32	90-40-50	145/90/100	610/666,5	249/251	303	7,80 (11,28)	10,00 (13,48)
33	90-40-63	145/90/110	615/667,5	249/251	303	7,80 (11,21)	10,00 (13,41)
34	90-40-75	145/90/125	645/696,5	249/251	303	8,20 (12,10)	10,30 (14,20)
35	90-40-90	145/90/145	600/653	249/251	303	8,20 (13,25)	11,00 (16,05)
36	90-50-40	145/100/90	605/633,5	284/314	303	8,40 (11,88)	11,20 (14,68)
37	90-50-50	145/100/100	620/676,5	284/314	303	8,40 (12,57)	11,20 (15,37)
38	90-50-63	145/100/110	635/687,5	284/314	303	8,40 (12,50)	11,20 (15,30)
39	90-50-75	145/100/125	645/696,5	284/314	303	8,70 (13,29)	11,40 (15,99)
40	90-50-90	145/100/145	610/663	284/314	303	9,20 (14,94)	12,00 (17,74)

Таблица 3.9. Номенклатура и основные размерные характеристики

	Типоразмер, А1-А2-А3	D1/D2/D3	Lo/L, мм	Lo2/L2, мм	H, мм	Масса*, кг	
						нерж.	чер.мет.
41	90-63-40	145/110/90	615/643,5	304/330	310	9,40 (12,81)	12,20 (15,61)
42	90-63-50	145/110/100	650/706,5	304/330	310	9,40 (13,50)	12,20 (16,30)
43	90-63-63	145/110/110	665/717,5	304/330	310	9,40 (13,43)	12,20 (16,22)
44	90-63-75	145/110/125	665/716,5	304/330	310	9,70 (14,22)	12,60 (17,12)
45	90-63-90	145/110/145	620/673	304/330	310	10,60 (16,27)	13,40 (19,06)
46	90-75-40	145/125/90	641/669,5	349/374	320	10,80 (14,70)	13,70 (17,60)
47	90-75-50	145/125/100	676/732,5	349/374	320	10,80 (15,39)	13,70 (18,29)
48	90-75-63	145/125/110	691/743,5	349/374	320	10,90 (15,42)	13,70 (18,22)
49	90-75-75	145/125/125	681/732,5	349/374	320	11,10 (16,11)	14,00 (19,01)
50	90-75-90	145/125/145	636/689	349/374	320	12,40 (18,56)	16,20 (22,36)
51	90-90-40	145/145/90	651/679,5	374/400,5	330	12,60 (17,65)	16,50 (21,55)
52	90-90-50	145/145/100	696/752,5	374/400,5	330	12,60 (18,34)	16,50 (22,24)
53	90-90-63	145/145/110	701/753,5	374/400,5	330	12,60 (18,26)	16,50 (22,16)
54	90-90-75	145/145/125	701/752,5	374/400,5	330	12,90 (19,06)	16,80 (22,96)
55	90-90-90	145/145/145	656/709	374/400,5	330	10,10 (17,40)	12,10 (19,40)
56	110-40-40	160/90/90	635/660	249/251	313	10,20 (13,57)	12,30 (15,67)
57	110-40-50	160/90/100	650/703	249/251	313	10,20 (14,26)	12,30 (16,36)
58	110-40-63	160/90/110	665/714	249/251	313	10,30 (14,29)	12,30 (16,29)
59	110-40-75	160/90/125	669/717	249/251	313	10,60 (15,08)	12,60 (17,08)
60	110-40-90	160/90/145	660/709,5	249/251	313	10,90 (16,53)	13,00 (18,63)
61	110-40-110	160/90/160	640/686	249/251	313	10,60 (16,82)	13,30 (19,52)
62	110-50-40	160/100/90	645/670	284/314	313	10,90 (14,96)	13,50 (17,56)
63	110-50-50	160/100/100	670/723	284/314	313	10,80 (15,55)	13,50 (18,25)
64	110-50-63	160/100/110	675/724	284/314	313	10,90 (15,58)	13,50 (18,18)
65	110-50-75	160/100/125	695/743	284/314	313	11,10 (16,27)	13,80 (18,97)
66	110-50-90	160/100/145	660/709,5	284/314	313	11,50 (17,82)	14,20 (20,52)
67	110-50-110	160/100/160	650/696	284/314	313	11,70 (18,60)	14,30 (21,20)
68	110-63-40	160/110/90	655/680	304/330	320	11,90 (15,89)	14,60 (18,59)
69	110-63-50	160/110/100	670/723	304/330	320	11,80 (16,48)	14,60 (19,28)
70	110-63-63	160/110/110	685/734	304/330	320	11,90 (16,51)	14,60 (19,21)
71	110-63-75	160/110/125	705/753	304/330	320	12,20 (17,30)	14,90 (20,00)
72	110-63-90	160/110/145	690/739,5	304/330	320	12,60 (18,85)	15,20 (21,45)
73	110-63-110	160/110/160	660/706	304/330	320	13,10 (19,93)	15,80 (22,63)
74	110-75-40	160/125/90	671/696	349/374	330	13,40 (17,88)	16,10 (20,58)
75	110-75-50	160/125/100	686/739	349/374	330	13,40 (18,57)	16,10 (21,27)
76	110-75-63	160/125/110	701/750	349/374	330	13,40 (18,50)	16,10 (21,20)
77	110-75-75	160/125/125	701/749	349/374	330	13,70 (19,30)	16,40 (22,00)
78	110-75-90	160/125/145	696/745,5	349/374	330	14,00 (20,74)	16,70 (23,44)
79	110-75-110	160/125/160	676/722	349/374	330	14,90 (22,23)	18,60 (25,93)
80	110-90-40	160/145/90	701/726	374/400,5	340	15,10 (20,73)	18,80 (24,43)

Таблица 3.9. Номенклатура и основные размерные характеристики

	Типоразмер, А1-А2-А3	D1/D2/D3	Lo/L, мм	Lo2/L2, мм	H, мм	Масса*, кг	
						нерж.	чер.мет.
81	110-90-50	160/145/100	706/759	374/400,5	340	15,10 (21,42)	18,80 (25,12)
82	110-90-63	160/145/110	721/770	374/400,5	340	15,10 (21,35)	18,80 (25,05)
83	110-90-75	160/145/125	721/769	374/400,5	340	15,40 (22,14)	19,10 (25,84)
84	110-90-90	160/145/145	706/755,5	374/400,5	340	15,80 (23,69)	19,40 (27,29)
85	110-90-110	160/145/160	696/742	374/400,5	340	17,60 (26,07)	21,30 (29,77)
86	110-110-40	160/160/90	705/730	410/433	350	17,80 (24,02)	21,50 (27,72)
87	110-110-50	160/160/100	720/773	410/433	350	17,80 (24,70)	21,50 (28,40)
88	110-110-63	160/160/110	715/764	410/433	350	17,80 (24,63)	21,50 (28,33)
89	110-110-75	160/160/125	735/783	410/433	350	18,20 (25,53)	21,80 (29,13)
90	110-110-90	160/160/145	730/779,5	410/433	350	18,50 (26,97)	22,20 (30,67)
91	110-110-110	160/160/160	710/756	410/433	350	13,10 (22,16)	14,80 (23,86)
92	125-40-40	180/90/90	655/681	249/251	325	13,40 (17,92)	15,00 (19,52)
93	125-40-50	180/90/100	690/744	249/251	325	13,30 (18,51)	15,00 (20,21)
94	125-40-63	180/90/110	685/735	249/251	325	13,40 (18,54)	15,00 (20,14)
95	125-40-75	180/90/125	705/754	249/251	325	13,60 (19,23)	15,40 (21,03)
96	125-40-90	180/90/145	690/740,5	249/251	325	13,90 (20,68)	15,70 (22,48)
97	125-40-110	180/90/160	690/737	249/251	325	14,10 (21,46)	17,00 (24,36)
98	125-40-125	180/90/180	660/708	249/251	325	13,70 (22,21)	16,10 (24,61)
99	125-50-40	180/100/90	685/711	282/312	325	13,90 (19,11)	16,30 (21,51)
100	125-50-50	180/100/100	700/754	282/312	325	13,90 (19,80)	16,20 (22,10)
101	125-50-63	180/100/110	695/745	282/312	325	13,90 (19,73)	16,30 (22,13)
102	125-50-75	180/100/125	705/754	282/312	325	14,20 (20,52)	16,60 (22,92)
103	125-50-90	180/100/145	700/750,5	282/312	325	14,60 (22,07)	17,00 (24,47)
104	125-50-110	180/100/160	700/747	282/312	325	14,60 (22,65)	17,00 (25,05)
105	125-50-125	180/100/180	670/718	282/312	325	14,80 (24,00)	17,20 (26,40)
106	125-63-40	180/110/90	685/711	304/330	333	15,00 (20,14)	17,40 (22,54)
107	125-63-50	180/110/100	700/754	304/330	333	15,00 (20,83)	17,40 (23,23)
108	125-63-63	180/110/110	705/755	304/330	333	15,00 (20,76)	17,40 (23,16)
109	125-63-75	180/110/125	715/764	304/330	333	15,30 (21,55)	17,70 (23,95)
110	125-63-90	180/110/145	710/760,5	304/330	333	15,70 (23,10)	18,10 (25,50)
111	125-63-110	180/110/160	720/767	304/330	333	15,80 (23,78)	18,20 (26,18)
112	125-63-125	180/110/180	680/728	304/330	333	16,30 (25,43)	18,70 (27,83)
113	125-75-40	180/125/90	701/727	349/374	343	16,60 (22,23)	19,00 (24,63)
114	125-75-50	180/125/100	726/780	349/374	343	16,60 (22,92)	19,00 (25,32)
115	125-75-63	180/125/110	731/781	349/374	343	16,60 (22,85)	19,00 (25,25)
116	125-75-75	180/125/125	741/790	349/374	343	16,90 (23,64)	19,30 (26,04)
117	125-75-90	180/125/145	726/776,5	349/374	343	17,20 (25,09)	19,60 (27,49)
118	125-75-110	180/125/160	726/773	349/374	343	17,30 (25,77)	19,70 (28,17)
119	125-75-125	180/125/180	696/744	349/374	343	18,20 (27,82)	21,50 (31,12)
120	125-90-40	180/145/90	721/747	374/400,5	353	18,30 (25,08)	21,80 (28,58)

Таблица 3.9. Номенклатура и основные размерные характеристики

	Типоразмер, А1-А2-А3	D1/D2/D3	Lo/L, мм	Lo2/L2, мм	H, мм	Масса*, кг	
						нерж.	чер.мет.
121	125-90-50	180/145/100	736/790	374/400,5	353	18,30 (25,77)	21,80 (29,27)
122	125-90-63	180/145/110	741/791	374/400,5	353	18,30 (25,70)	21,80 (29,20)
123	125-90-75	180/145/125	761/810	374/400,5	353	18,60 (26,49)	22,10 (29,99)
124	125-90-90	180/145/145	746/796,5	374/400,5	353	19,00 (28,04)	22,40 (31,44)
125	125-90-110	180/145/160	756/803	374/400,5	353	19,00 (28,62)	22,50 (32,12)
126	125-90-125	180/145/180	716/764	374/400,5	353	20,80 (31,57)	24,20 (34,97)
127	125-110-40	180/160/90	745/771	410/433	363	21,00 (28,36)	24,40 (31,76)
128	125-110-50	180/160/100	760/814	410/433	363	21,00 (29,05)	24,40 (32,45)
129	125-110-63	180/160/110	775/825	410/433	363	21,00 (28,98)	24,40 (32,38)
130	125-110-75	180/160/125	795/844	410/433	363	21,40 (29,87)	24,70 (33,17)
131	125-110-90	180/160/145	780/830,5	410/433	363	21,70 (31,32)	25,00 (34,62)
132	125-110-110	180/160/160	770/817	410/433	363	21,80 (32,01)	25,10 (35,31)
133	125-110-125	180/160/180	730/778	410/433	363	23,80 (35,15)	27,20 (38,55)
134	125-125-40	180/180/90	765/791	449/473	375	24,10 (32,61)	27,40 (35,91)
135	125-125-50	180/180/100	790/844	449/473	375	24,10 (33,30)	27,40 (36,60)
136	125-125-63	180/180/110	795/845	449/473	375	24,10 (33,23)	27,40 (36,53)
137	125-125-75	180/180/125	815/864	449/473	375	24,40 (34,02)	27,80 (37,42)
138	125-125-90	180/180/145	790/840,5	449/473	375	24,70 (35,47)	28,10 (38,87)
139	125-125-110	180/180/160	780/827	449/473	375	24,80 (36,15)	28,20 (39,55)
140	125-125-125	180/180/180	750/798	449/473	375	14,10 (26,60)	15,80 (28,30)
141	140-40-40	200/90/90	685/712	249/251	325	14,30 (19,65)	16,10 (21,45)
142	140-40-50	200/90/100	720/775	249/251	325	14,30 (20,34)	16,10 (22,14)
143	140-40-63	200/90/110	715/766	249/251	325	14,30 (20,27)	16,10 (22,06)
144	140-40-75	200/90/125	725/775	249/251	325	14,60 (21,06)	16,40 (22,86)
145	140-40-90	200/90/145	710/761,5	249/251	325	15,00 (22,60)	16,70 (24,31)
146	140-40-110	200/90/160	710/758	249/251	325	15,00 (23,19)	16,80 (24,99)
147	140-40-125	200/90/180	720/769	249/251	325	15,70 (25,04)	17,40 (26,74)
148	140-40-140	200/90/200	700/750	249/251	325	14,70 (24,86)	17,00 (27,16)
149	140-50-40	200/100/90	705/732	284/314	325	15,00 (21,04)	17,30 (23,34)
150	140-50-50	200/100/100	720/775	284/314	325	15,00 (21,72)	17,30 (24,03)
151	140-50-63	200/100/110	725/776	284/314	325	15,00 (21,65)	17,30 (23,95)
152	140-50-75	200/100/125	745/795	284/314	325	15,20 (22,35)	17,60 (24,75)
153	140-50-90	200/100/145	720/771,5	284/314	325	15,60 (23,89)	17,90 (26,19)
154	140-50-110	200/100/160	720/768	284/314	325	15,70 (24,58)	18,00 (26,88)
155	140-50-125	200/100/180	720/769	284/314	325	16,30 (26,33)	18,60 (28,63)
156	140-50-140	200/100/200	710/760	284/314	325	15,80 (26,65)	17,00 (27,85)
157	140-63-40	200/110/90	705/732	289/315	333	16,00 (21,96)	18,50 (24,46)
158	140-63-50	200/110/100	730/785	304/330	333	16,00 (22,65)	18,40 (25,05)
159	140-63-63	200/110/110	735/786	304/330	333	16,00 (22,58)	18,50 (25,08)
160	140-63-75	200/110/125	755/805	304/330	333	16,30 (23,38)	18,70 (25,78)

Таблица 3.9. Номенклатура и основные размерные характеристики

	Типоразмер, А1-А2-А3	D1/D2/D3	Lo/L, мм	Lo2/L2, мм	H, мм	Масса*, кг	
						нерж.	чер.мет.
161	140-63-90	200/110/145	740/791,5	304/330	333	16,60 (24,82)	19,10 (27,32)
162	140-63-110	200/110/160	740/788	304/330	333	16,70 (25,51)	19,20 (28,01)
163	140-63-125	200/110/180	740/789	304/330	333	17,40 (27,35)	19,80 (29,76)
164	140-63-140	200/110/200	720/770	304/330	333	17,40 (28,18)	19,80 (30,58)
165	140-75-40	200/125/90	721/748	349/374	343	17,60 (24,06)	20,00 (26,46)
166	140-75-50	200/125/100	756/811	349/374	343	17,60 (24,75)	20,00 (27,15)
167	140-75-63	200/125/110	751/802	349/374	343	17,60 (24,68)	20,00 (27,08)
168	140-75-75	200/125/125	771/821	349/374	343	17,90 (25,47)	20,30 (27,87)
169	140-75-90	200/125/145	776/827,5	349/374	343	18,20 (26,92)	20,60 (29,32)
170	140-75-110	200/125/160	786/834	349/374	343	18,30 (27,60)	20,70 (30,00)
171	140-75-125	200/125/180	766/815	349/374	343	19,00 (29,45)	21,40 (31,85)
172	140-75-140	200/125/200	736/786	349/374	343	19,20 (30,47)	22,60 (33,87)
173	140-90-40	200/145/90	761/788	374/400,5	353	19,40 (27,00)	22,80 (30,41)
174	140-90-50	200/145/100	776/831	374/400,5	353	19,40 (27,69)	22,80 (31,09)
175	140-90-63	200/145/110	771/822	374/400,5	353	19,40 (27,62)	22,80 (31,02)
176	140-90-75	200/145/125	791/841	374/400,5	353	19,70 (28,42)	23,10 (31,82)
177	140-90-90	200/145/145	796/847,5	374/400,5	353	20,00 (29,86)	23,40 (33,26)
178	140-90-110	200/145/160	786/834	374/400,5	353	20,10 (30,55)	23,50 (33,95)
179	140-90-125	200/145/180	776/825	374/400,5	353	20,70 (32,30)	24,20 (35,80)
180	140-90-140	200/145/200	756/806	374/400,5	353	21,90 (34,32)	25,20 (37,62)
181	140-110-40	200/160/90	765/792	410/433	363	22,10 (30,29)	25,40 (33,59)
182	140-110-50	200/160/100	790/845	410/433	363	22,10 (30,98)	25,40 (34,28)
183	140-110-63	200/160/110	795/846	410/433	363	22,10 (30,91)	25,40 (34,21)
184	140-110-75	200/160/125	805/855	410/433	363	22,40 (31,70)	25,80 (35,10)
185	140-110-90	200/160/145	800/851,5	410/433	363	22,70 (33,15)	26,10 (36,55)
186	140-110-110	200/160/160	810/858	410/433	363	22,80 (33,83)	26,20 (37,23)
187	140-110-125	200/160/180	790/839	410/433	363	23,40 (35,58)	26,80 (38,98)
188	140-110-140	200/160/200	770/820	410/433	363	24,70 (37,71)	28,00 (41,01)
189	140-125-40	200/180/90	785/812	449/473	375	25,00 (34,34)	28,20 (37,54)
190	140-125-50	200/180/100	810/865	449/473	375	25,00 (35,03)	28,20 (38,23)
191	140-125-63	200/180/110	805/856	449/473	375	25,00 (34,96)	28,20 (38,16)
192	140-125-75	200/180/125	825/875	449/473	375	25,20 (35,65)	28,60 (39,05)
193	140-125-90	200/180/145	830/881,5	449/473	375	25,60 (37,20)	28,90 (40,50)
194	140-125-110	200/180/160	820/868	449/473	375	25,70 (37,88)	29,00 (41,18)
195	140-125-125	200/180/180	810/859	449/473	375	26,30 (39,63)	29,60 (42,93)
196	140-125-140	200/180/200	790/840	449/473	375	26,20 (40,35)	29,60 (43,75)
197	140-140-40	200/200/90	805/832	464/489	375	26,50 (36,66)	29,80 (39,96)
198	140-140-50	200/200/100	830/885	464/489	375	26,40 (37,25)	29,80 (40,65)
199	140-140-63	200/200/110	825/876	464/489	375	26,50 (37,28)	29,80 (40,58)
200	140-140-75	200/200/125	845/895	464/489	375	26,70 (37,97)	30,20 (41,47)

Таблица 3.9. Номенклатура и основные размерные характеристики

	Типоразмер, А1-А2-А3	D1/D2/D3	Lo/L, мм	Lo2/L2, мм	H, мм	Масса*, кг	
						нерж.	чер.мет.
201	140-140-90	200/200/145	850/901,5	464/489	375	27,10 (39,52)	30,50 (42,92)
202	140-140-110	200/200/160	850/898	464/489	375	27,20 (40,21)	30,60 (43,61)
203	140-140-125	200/200/180	830/879	464/489	375	27,80 (41,95)	31,20 (45,35)
204	140-140-140	200/200/200	810/860	464/489	375	17,00 (31,98)	20,60 (35,58)
205	160-40-40	225/90/90	680/707	249/251	338	17,20 (22,72)	20,80 (26,32)
206	160-40-50	225/90/100	735/790	249/251	338	17,20 (23,41)	20,80 (27,01)
207	160-40-63	225/90/110	720/771	249/251	338	17,20 (23,34)	20,80 (26,94)
208	160-40-75	225/90/125	740/790	249/251	338	17,40 (24,03)	21,10 (27,73)
209	160-40-90	225/90/145	785/836,5	249/251	338	17,80 (25,58)	21,40 (29,18)
210	160-40-110	225/90/160	795/843	249/251	338	18,60 (26,97)	22,20 (30,57)
211	160-40-125	225/90/180	860/909	249/251	338	18,60 (28,11)	22,20 (31,71)
212	160-40-140	225/90/200	775/825	249/251	338	18,40 (28,74)	22,10 (32,44)
213	160-40-160	225/90/225	730/780	249/251	338	17,60 (28,11)	21,90 (32,41)
214	160-50-40	225/100/90	690/717	284/314	338	17,80 (24,01)	22,20 (28,41)
215	160-50-50	225/100/100	725/780	284/314	338	17,80 (24,70)	22,20 (29,10)
216	160-50-63	225/100/110	730/781	284/314	338	17,80 (24,63)	22,20 (29,03)
217	160-50-75	225/100/125	750/800	284/314	338	18,10 (25,42)	22,40 (29,72)
218	160-50-90	225/100/145	795/846,5	284/314	338	18,40 (26,87)	22,80 (31,27)
219	160-50-110	225/100/160	815/863	284/314	338	19,20 (28,25)	23,50 (32,55)
220	160-50-125	225/100/180	785/834	284/314	338	19,10 (29,30)	23,50 (33,70)
221	160-50-140	225/100/200	775/825	284/314	338	19,00 (30,03)	23,40 (34,43)
222	160-50-160	225/100/225	740/790	284/314	338	18,70 (29,90)	23,10 (34,30)
223	160-63-40	225/110/90	710/737	304/330	345	19,00 (25,14)	23,40 (29,54)
224	160-63-50	225/110/100	735/790	304/330	345	19,00 (25,83)	23,40 (30,23)
225	160-63-63	225/110/110	750/801	304/330	345	19,00 (25,76)	23,40 (30,16)
226	160-63-75	225/110/125	770/820	304/330	345	19,20 (26,45)	23,70 (30,95)
227	160-63-90	225/110/145	815/866,5	304/330	345	19,60 (28,00)	24,00 (32,40)
228	160-63-110	225/110/160	835/883	304/330	345	20,30 (29,28)	24,80 (33,78)
229	160-63-125	225/110/180	845/894	304/330	345	20,30 (30,43)	24,70 (34,83)
230	160-63-140	225/110/200	785/835	304/330	345	20,20 (31,16)	24,60 (35,56)
231	160-63-160	225/110/225	750/800	304/330	345	20,30 (31,43)	24,80 (35,93)
232	160-75-40	225/125/90	726/753	350/375	355	20,60 (27,23)	25,00 (31,63)
233	160-75-50	225/125/100	751/806	350/375	355	20,60 (27,92)	25,00 (32,32)
234	160-75-63	225/125/110	766/817	350/375	355	20,60 (27,85)	25,00 (32,25)
235	160-75-75	225/125/125	786/836	350/375	355	20,90 (28,64)	25,30 (33,04)
236	160-75-90	225/125/145	831/882,5	350/375	355	21,20 (30,09)	25,70 (34,59)
237	160-75-110	225/125/160	851/899	350/375	355	22,00 (31,48)	26,40 (35,88)
238	160-75-125	225/125/180	831/880	350/375	355	21,90 (32,52)	26,40 (37,02)
239	160-75-140	225/125/200	801/851	350/375	355	21,80 (33,25)	26,20 (37,65)
240	160-75-160	225/125/225	766/816	350/375	355	22,20 (33,83)	27,80 (39,43)

Таблица 3.9. Номенклатура и основные размерные характеристики

	Типоразмер, А1-А2-А3	D1/D2/D3	Lo/L, мм	Lo2/L2, мм	H, мм	Масса*, кг	
						нерж.	чер.мет.
241	160-90-40	225/145/90	736/763	374/400,5	365	22,40 (30,18)	28,00 (35,78)
242	160-90-50	225/145/100	771/826	374/400,5	365	22,40 (30,87)	27,90 (36,37)
243	160-90-63	225/145/110	785/836	374/400,5	365	22,40 (30,80)	28,00 (36,40)
244	160-90-75	225/145/125	806/856	374/400,5	365	22,70 (31,59)	28,20 (37,09)
245	160-90-90	225/145/145	841/892,5	374/400,5	365	23,00 (33,04)	28,60 (38,64)
246	160-90-110	225/145/160	861/909	374/400,5	365	23,80 (34,42)	29,40 (40,02)
247	160-90-125	225/145/180	881/930	374/400,5	365	23,80 (35,57)	29,30 (41,07)
248	160-90-140	225/145/200	821/871	374/400,5	365	23,70 (36,30)	29,20 (41,80)
249	160-90-160	225/145/225	786/836	374/400,5	365	25,00 (37,77)	30,60 (43,37)
250	160-110-40	225/160/90	760/787	410/433	375	25,20 (33,57)	30,70 (39,07)
251	160-110-50	225/160/100	785/840	410/433	375	25,20 (34,25)	30,70 (39,75)
252	160-110-63	225/160/110	800/851	410/433	375	25,20 (34,18)	30,70 (39,68)
253	160-110-75	225/160/125	810/860	410/433	375	25,50 (34,98)	31,00 (40,48)
254	160-110-90	225/160/145	855/906,5	410/433	375	25,80 (36,42)	31,40 (42,02)
255	160-110-110	225/160/160	875/923	410/433	375	26,60 (37,81)	32,20 (43,41)
256	160-110-125	225/160/180	885/934	410/433	375	26,60 (38,96)	32,10 (44,46)
257	160-110-140	225/160/200	855/905	410/433	375	26,50 (39,68)	32,00 (45,18)
258	160-110-160	225/160/225	800/850	410/433	375	28,60 (41,96)	34,20 (47,56)
259	160-125-40	225/180/90	780/807	449/473	398	28,90 (38,41)	34,40 (43,91)
260	160-125-50	225/180/100	805/860	449/473	398	28,90 (39,10)	34,40 (44,60)
261	160-125-63	225/180/110	820/871	449/473	398	28,90 (39,03)	34,40 (44,53)
262	160-125-75	225/180/125	840/890	449/473	398	29,10 (39,72)	34,70 (45,32)
263	160-125-90	225/180/145	885/936,5	449/473	398	29,50 (41,27)	35,00 (46,77)
264	160-125-110	225/180/160	905/953	449/473	398	30,20 (42,56)	35,80 (48,15)
265	160-125-125	225/180/180	875/924	449/473	398	30,20 (43,70)	35,80 (49,30)
266	160-125-140	225/180/200	855/905	449/473	398	30,10 (44,43)	35,70 (50,03)
267	160-125-160	225/180/225	820/870	449/473	398	29,30 (43,81)	35,00 (49,50)
268	160-140-40	225/200/90	790/817	464/489	398	29,50 (39,84)	35,20 (45,54)
269	160-140-50	225/200/100	825/880	464/489	398	29,50 (40,53)	35,20 (46,23)
270	160-140-63	225/200/110	830/881	464/489	398	29,50 (40,46)	35,20 (46,16)
271	160-140-75	225/200/125	850/900	464/489	398	29,80 (41,25)	35,50 (46,95)
272	160-140-90	225/200/145	905/956,5	464/489	398	30,20 (42,80)	35,80 (48,40)
273	160-140-110	225/200/160	915/963	464/489	398	31,00 (44,18)	36,60 (49,78)
274	160-140-125	225/200/180	905/954	464/489	398	30,90 (45,23)	36,60 (50,93)
275	160-140-140	225/200/200	875/925	464/489	398	30,80 (45,96)	36,50 (51,66)
276	160-140-160	225/200/225	840/890	464/489	398	33,30 (48,63)	41,10 (56,43)
277	160-160-40	225/225/90	816/843	501/526	408	33,50 (44,01)	41,40 (51,91)
278	160-160-50	225/225/100	851/906	501/526	408	33,50 (44,70)	41,40 (52,60)
279	160-160-63	225/225/110	856/907	501/526	408	33,50 (44,63)	41,40 (52,53)
280	160-160-75	225/225/125	876/926	501/526	408	33,80 (45,43)	41,70 (53,33)

Таблица 3.9. Номенклатура и основные размерные характеристики

	Типоразмер, А1-А2-А3	D1/D2/D3	Lo/L, мм	Lo2/L2, мм	H, мм	Масса*, кг	
						нерж.	чер.мет.
281	160-160-90	225/225/145	931/982,5	501/526	408	34,20 (46,97)	42,00 (54,77)
282	160-160-110	225/225/160	921/969	501/526	408	34,90 (48,26)	42,80 (56,16)
283	160-160-125	225/225/180	921/970	501/526	408	34,90 (49,40)	42,70 (57,21)
284	160-160-140	225/225/200	901/951	501/526	408	34,70 (50,03)	42,60 (57,93)
285	160-160-160	225/225/225	866/916	501/526	408	34,70 (50,21)	42,60 (58,11)

* В скобках указана масса изделия в комплекте с гильзами подвижными и втулками полимерными.

По предварительному заказу возможно изготовление изделий с параметрами, отличными от приведенных в таблице.

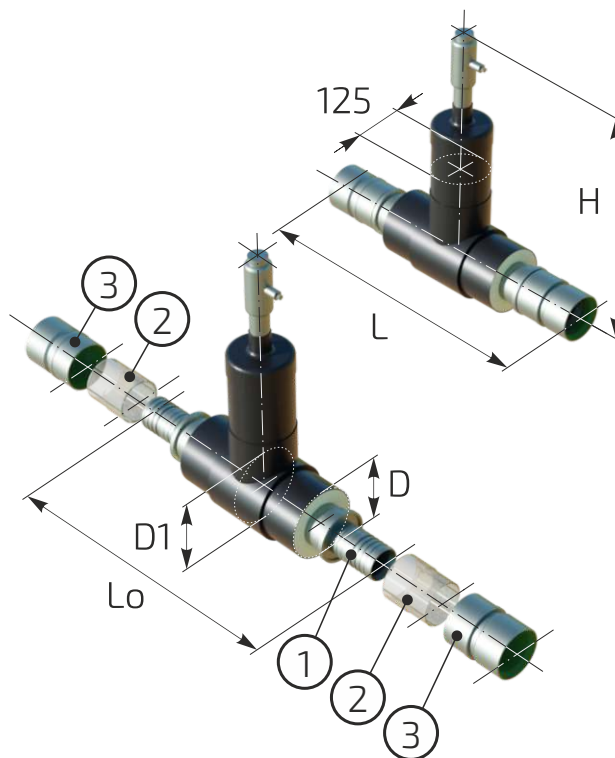
3.10. Кран воздушника ПОЛИМЕРТЕПЛО.PRO

Изделие используется для обеспечения контролируемого спуска воздуха в верхних точках трубопровода.

Состав комплекта:

1. кран воздушника (1 шт);
2. втулка полимерная (2 шт);
3. гильза надвижная (2 шт).

Места стыка изделия с трубами необходимо теплоизолировать при помощи комплекта для изоляции стыка и двухкомпонентной смеси ППУ, поставляемой в форме пенопакетов различной фасовки.



Обозначение изделия состоит из:

- наименования — «Кран воздушника»;
- торгового наименования — «ПОЛИМЕРТЕПЛО.PRO»;
- типоразмера, соответствующего типоразмерам фитингов на торцах изделия, перечисленных через символ "-";
- обозначения технических условий — ТУ 22.21.29-021-48532278-2018.

Пример обозначения в заказной спецификации

Теплоизолированный кран воздушника ПОЛИМЕРТЕПЛО.PRO для управления потоком теплоносителя в трубопроводе с типоразмером напорной трубы 110:

Кран воздушника ПОЛИМЕРТЕПЛО.PRO 110-110 — 1 шт

Таблица 3.10. Номенклатура и основные размерные характеристики

	Типоразмер	D/D1, мм	H, мм	Lo/L, мм	Масса*, кг
1	40-40	90/125	544	525/529	5,00 (7,83)
2	50-50	100/125	548	595/655	6,10 (7,83)
3	63-63	110/125	554	625/677	7,00 (8,59)
4	75-75	125/125	560	605/655	8,50 (11,08)
5	90-90	145/145	570	635/688	11,30 (16,17)
6	110-110	160/160	580	675/721	14,10 (20,14)
7	125-125	180/180	595	695/743	17,10 (25,43)
8	140-140	200/200	595	735/785	18,76 (28,75)
9	160-160	225/225	605	735/785	23,62 (33,96)

* В скобках указана масса изделия в комплекте с гильзами подвижными и втулками полимерными.

По предварительному заказу возможно изготовление изделий с параметрами, отличными от приведенных в таблице.

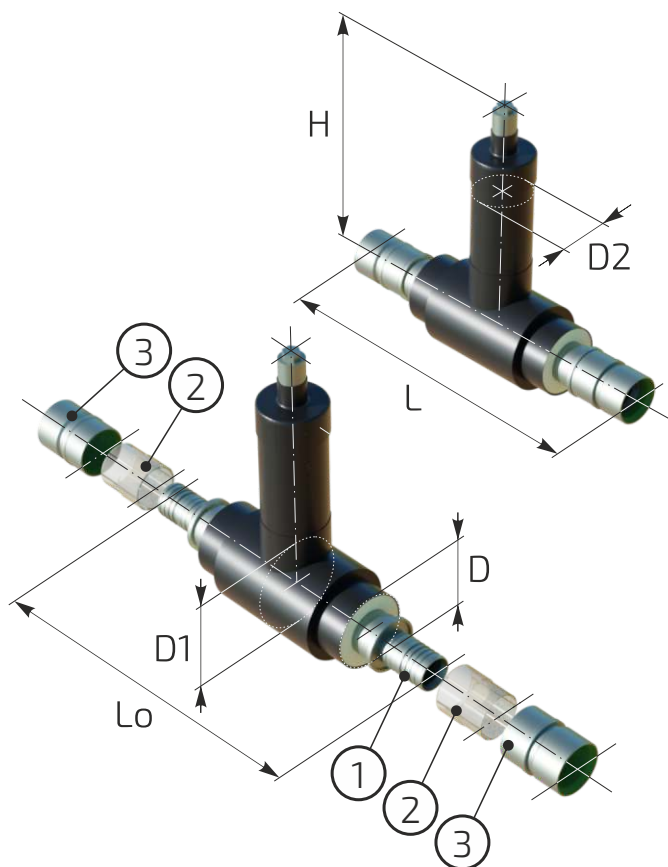
3.11. Кран шаровой ПОЛИМЕРТЕПЛО.PRO

Изделие используется для управления потоками рабочей среды в трубопроводе.

Состав комплекта:

1. кран шаровой (1 шт);
2. втулка полимерная (2 шт);
3. гильза надвижная (2 шт).

Места стыка изделия с трубами необходимо теплоизолировать при помощи комплекта для изоляции стыка и двухкомпонентной смеси ППУ, поставляемой в форме пенопакетов различной фасовки.



Обозначение изделия состоит из:

- наименования — «Кран шаровой»;
- торгового наименования — «ПОЛИМЕРТЕПЛО.PRO»;
- типоразмера, соответствующего типоразмерам фитингов на торцах изделия, перечисленных через символ "-";
- обозначения технических условий — ТУ 22.21.29-021-48532278-2018.

Пример обозначения в заказной спецификации

Теплоизолированный кран шаровой ПОЛИМЕРТЕПЛО.PRO для управления потоком теплоносителя в трубопроводе с типоразмером напорной трубы 110:

Кран шаровой ПОЛИМЕРТЕПЛО.PRO 110-110 — 1 шт

Таблица 3.11. Номенклатура и основные размерные характеристики

	Типоразмер	D/D1/D2, мм	H, мм	Lo/L, мм	Масса*, кг
1	40-40	90/125/125	404	526/530	12,60 (12,95)
2	50-50	100/140/125	413	610/670	14,80 (16,53)
3	63-63	110/140/125	420	640/692	16,50 (18,09)
4	75-75	125/160/125	424	660/710	20,20 (22,78)
5	90-90	145/180/125	434	700/753	25,10 (29,97)
6	110-110	160/200/140	453	760/806	32,20 (38,24)
7	125-125	180/225/140	492	780/828	41,90 (50,23)
8	140-140	200/225/140	492	820/870	43,40 (53,39)
9	160-160	225/280/140	513	850/900	56,80 (67,14)

* В скобках указана масса изделия в комплекте с гильзами подвижными и втулками полимерными.

По предварительному заказу возможно изготовление изделий с параметрами, отличными от приведенных в таблице.

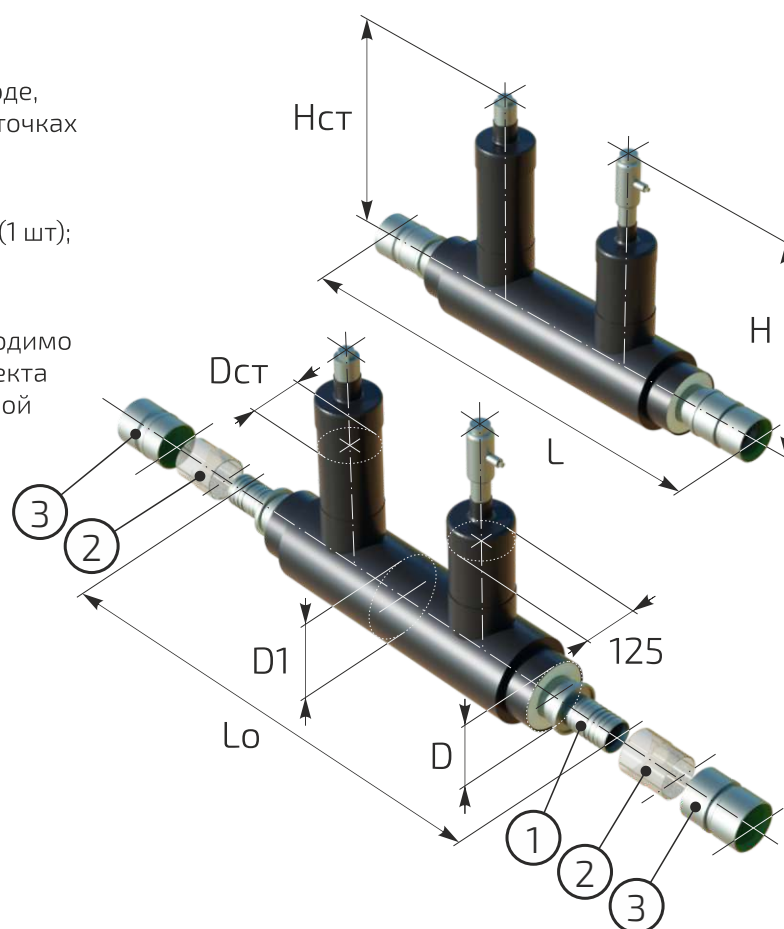
3.12. Кран шаровой с краном воздушника ПОЛИМЕРТЕПЛО.PRO

Изделие используется для управления потоками рабочей среды в трубопроводе, а также для спуска воздуха в верхних точках трубопровода.

Состав комплекта:

1. кран шаровой с краном воздушника (1 шт);
2. втулка полимерная (2 шт);
3. гильза надвижная (2 шт).

Места стыка изделия с трубами необходимо теплоизолировать при помощи комплекта для изоляции стыка и двухкомпонентной смеси ППУ, поставляемой в форме пенопакетов различной фасовки.



Обозначение изделия состоит из:

- наименования — «Кран шаровой с краном воздушника»;
- торгового наименования — «ПОЛИМЕРТЕПЛО.PRO»;
- типоразмера, соответствующего типоразмерам фитингов на торцах изделия, перечисленных через символ "-";
- обозначения технических условий — ТУ 22.21.29-021-48532278-2018.

Пример обозначения в заказной спецификации

Теплоизолированный кран шаровой с краном воздушника ПОЛИМЕРТЕПЛО.PRO для управления потоком теплоносителя в трубопроводе с типоразмером напорной трубы 110:

Кран шаровой с краном воздушника ПОЛИМЕРТЕПЛО.PRO 110-110 — 1 шт

Таблица 3.12. Номенклатура и основные размерные характеристики

	Типоразмер	D/D1/Дст, мм	H/Нст, мм	Lo/L, мм	Масса*, кг
1	40-40	90/125/125	544/404	817/821	16,60 (16,95)
2	50-50	100/140/125	548/413	895/955	19,30 (21,03)
3	63-63	110/140/125	554/420	942/994	21,30 (22,89)
4	75-75	125/160/125	560/424	994/1044	25,80 (28,38)
5	90-90	145/180/125	570/434	1034/1087	31,80 (36,67)
6	110-110	160/200/140	580/453	1094/1140	39,80 (45,84)
7	125-125	180/225/140	595/492	1109/1157	50,80 (59,13)
8	140-140	200/225/140	595/492	1149/1199	52,30 (62,29)
9	160-160	225/280/140	605/513	1164/1214	67,90 (78,24)

* В скобках указана масса изделия в комплекте с гильзами подвижными и втулками полимерными.

По предварительному заказу возможно изготовление изделий с параметрами, отличными от приведенных в таблице.

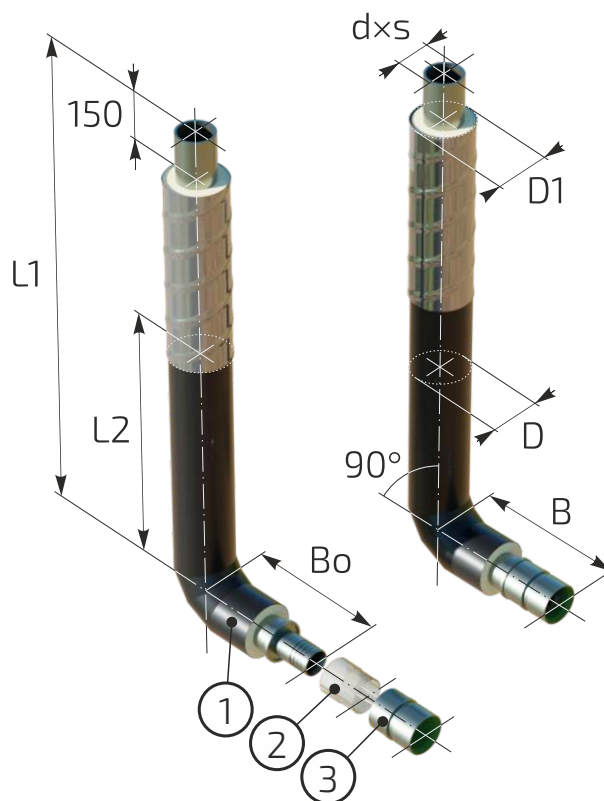
3.13. Элемент L-образный под приварку ПОЛИМЕРТЕПЛО.PRO

Изделие используется для перехода трубопровода из подземной прокладки в наземную (надземную) и присоединения к металлическим частям трубопровода посредством сварного соединения.

Состав комплекта:

1. элемент L-образный под приварку (1 шт);
2. втулка полимерная (1 шт);
3. гильза надвижная (1 шт).

Места стыка изделия с трубами необходимо теплоизолировать при помощи комплекта для изоляции стыка и двухкомпонентной смеси ППУ, поставляемой в форме пенопакетов различной фасовки.



Обозначение изделия состоит из:

- наименования — «Элемент L-образный под приварку»;
- торгового наименования — «ПОЛИМЕРТЕПЛО.PRO»;
- типоразмера, соответствующего типоразмеру фитинга на торце изделия;
- перепада высоты между плечами изделия — из последовательности символов «L1=» и цифрового значения в миллиметрах;
- длины перепада высоты до начала участка с оболочкой из оцинкованной стали — из последовательности символов «L2=» и цифрового значения в миллиметрах;
- обозначения технических условий — ТУ 22.21.29-021-48532278-2018.

Пример обозначения в заказной спецификации

Теплоизолированный элемент L-образный под приварку ПОЛИМЕРТЕПЛО.PRO со стандартными величинами длины плеча и перепада высот для присоединения трубопровода с типоразмером напорной трубы 110:

Элемент L-образный под приварку ПОЛИМЕРТЕПЛО.PRO 110 L1=1500 L2=1200 — 1 шт

Таблица 3.13. Номенклатура и основные размерные характеристики

	Типоразмер	d×s, мм	D/D1, мм	Bo/B, мм	L1/L2, мм	Масса*, кг
1	40	38×3,0	90/125	250/252	1500/1200	5,69 (5,87)
2	50	45×4,0	100/125	285/315	1500/1200	7,69 (8,56)
3	63	57×4,0	110/125	300/326	1500/1200	9,69 (10,49)
4	75	76×4,0	125/145	350/375	1500/1200	12,05 (13,34)
5	90	89×5,0	145/160	375/401,5	1500/1200	15,95 (18,38)
6	110	108×5,0	160/180	410/433	1500/1200	19,52 (22,54)
7	125	133×5,0	180/200	450/474	1500/1200	23,96 (28,13)
8	140	133×5,0	200/225	465/490	1500/1200	25,36 (30,35)
9	160	159×6,0	225/250	500/525	1500/1200	33,58 (38,75)

* В скобках указана масса изделия в комплекте с гильзой подвижной и втулкой полимерной.

По предварительному заказу возможно изготовление изделий с параметрами, отличными от приведенных в таблице.

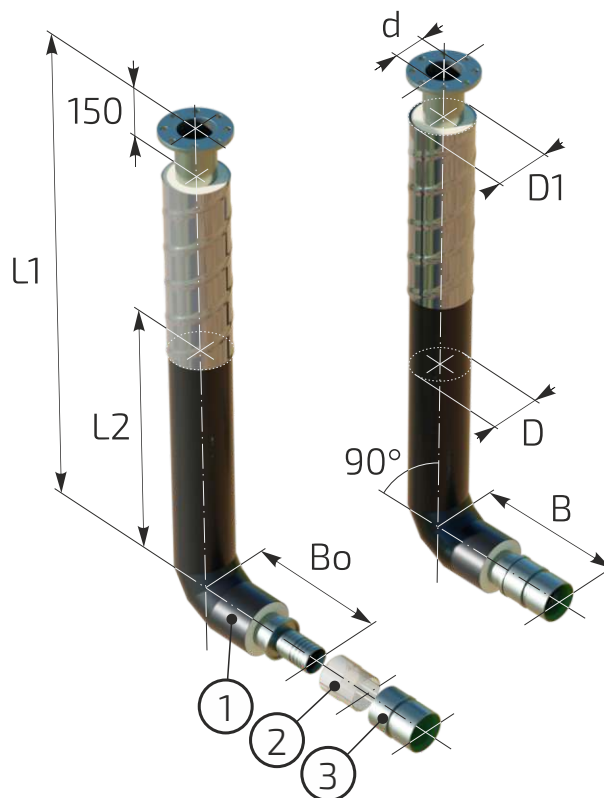
3.14. Элемент L-образный с фланцем ПОЛИМЕРТЕПЛО.PRO

Изделие используется для перехода трубопровода из подземной прокладки в наземную (надземную) и присоединения к металлическим частям трубопровода посредством фланцевого соединения.

Состав комплекта:

1. элемент L-образный с фланцем (1 шт);
2. втулка полимерная (1 шт);
3. гильза надвижная (1 шт).

Места стыка изделия с трубами необходимо теплоизолировать при помощи комплекта для изоляции стыка и двухкомпонентной смеси ППУ, поставляемой в форме пенопакетов различной фасовки.



Обозначение изделия состоит из:

- наименования — «Элемент L-образный с фланцем»;
- торгового наименования — «ПОЛИМЕРТЕПЛО.PRO»;
- типоразмера, соответствующего типоразмеру фитинга на торце изделия;
- перепада высоты между плечами изделия — из последовательности символов «L1=» и цифрового значения в миллиметрах;
- длины перепада высоты до начала участка с оболочкой из оцинкованной стали — из последовательности символов «L2=» и цифрового значения в миллиметрах;
- обозначения технических условий — ТУ 22.21.29-021-48532278-2018.

Пример обозначения в заказной спецификации

Теплоизолированный элемент L-образный с фланцем ПОЛИМЕРТЕПЛО.PRO со стандартными величинами длины плеча и перепада высот для присоединения трубопровода с типоразмером напорной трубы 110:

Элемент L-образный с фланцем ПОЛИМЕРТЕПЛО.PRO 110 L1=1500 L2=1200 — 1 шт

Таблица 3.14. Номенклатура и основные размерные характеристики

	Типоразмер	d, мм	D1/D2, мм	Bo/B, мм	L1/L2, мм	Масса*, кг
1	40	38	90/125	250/252	1500/1200	6,50 (6,68)
2	50	45	100/125	285/315	1500/1200	8,70 (9,57)
3	63	57	110/125	300/326	1500/1200	10,80 (11,60)
4	75	76	125/145	350/375	1500/1200	13,60 (14,89)
5	90	89	145/160	375/401,5	1500/1200	18,00 (20,44)
6	110	108	160/180	410/433	1500/1200	21,90 (24,92)
7	125	133	180/200	450/474	1500/1200	26,80 (30,97)
8	140	133	200/225	465/490	1500/1200	28,20 (33,19)
9	160	159	225/250	500/525	1500/1200	37,30 (42,47)

* В скобках указана масса изделия в комплекте с гильзой подвижной и втулкой полимерной.

По предварительному заказу возможно изготовление изделий с параметрами, отличными от приведенных в таблице.

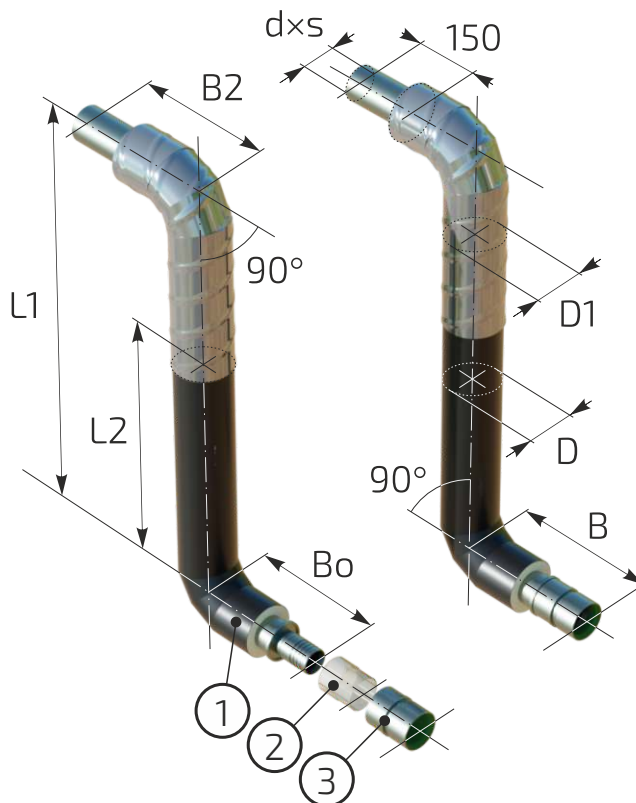
3.15. Элемент Z-образный под приварку ПОЛИМЕРТЕПЛО.PRO

Изделие используется для перехода трубопровода из подземной прокладки в наземную (надземную) и присоединения к металлическим частям трубопровода посредством сварного соединения.

Состав комплекта:

1. элемент Z-образный под приварку (1 шт);
2. втулка полимерная (1 шт);
3. гильза надвижная (1 шт).

Места стыка изделия с трубами необходимо теплоизолировать при помощи комплекта для изоляции стыка и двухкомпонентной смеси ППУ, поставляемой в форме пенопакетов различной фасовки.



Обозначение изделия состоит из:

- наименования — «Элемент Z-образный под приварку»;
- торгового наименования — «ПОЛИМЕРТЕПЛО.PRO»;
- типоразмера, соответствующего типоразмеру фитинга на торце изделия;
- перепада высоты между плечами изделия — из последовательности символов «L1=» и цифрового значения в миллиметрах;
- длины перепада высоты до начала участка с оболочкой из оцинкованной стали — из последовательности символов «L2=» и цифрового значения в миллиметрах;
- обозначения технических условий — ТУ 22.21.29-021-48532278-2018.

Пример обозначения в заказной спецификации

Теплоизолированный элемент Z-образный под приварку ПОЛИМЕРТЕПЛО.PRO со стандартными величинами длины плеча и перепада высот для присоединения трубопровода с типоразмером напорной трубы 110:

Элемент Z-образный под приварку ПОЛИМЕРТЕПЛО.PRO 110 L1=1500 L2=1200 — 1 шт

Таблица 3.15. Номенклатура и основные размерные характеристики

	Типоразмер	d×s, мм	D1/D2, мм	Bo/B/B2, мм	L1/L2, мм	Масса*, кг
1	40	38×3,0	90/125	250/252/170	1500/1200	7,03 (7,21)
2	50	45×4,0	100/125	285/315/170	1500/1200	9,99 (10,86)
3	63	57×4,0	110/125	300/326/170	1500/1200	12,69 (13,49)
4	75	76×4,0	125/145	350/375/200	1500/1200	15,85 (17,14)
5	90	89×5,0	145/160	375/401,5/210	1500/1200	21,35 (23,78)
6	110	108×5,0	160/180	410/433/225	1500/1200	26,52 (29,54)
7	125	133×5,0	180/200	450/474/255	1500/1200	32,56 (36,73)
8	140	133×5,0	200/225	465/490/250	1500/1200	34,96 (39,95)
9	160	159×6,0	225/250	500/525/270	1500/1200	46,08 (51,25)

* В скобках указана масса изделия в комплекте с гильзой подвижной и втулкой полимерной.

По предварительному заказу возможно изготовление изделий с параметрами, отличными от приведенных в таблице.

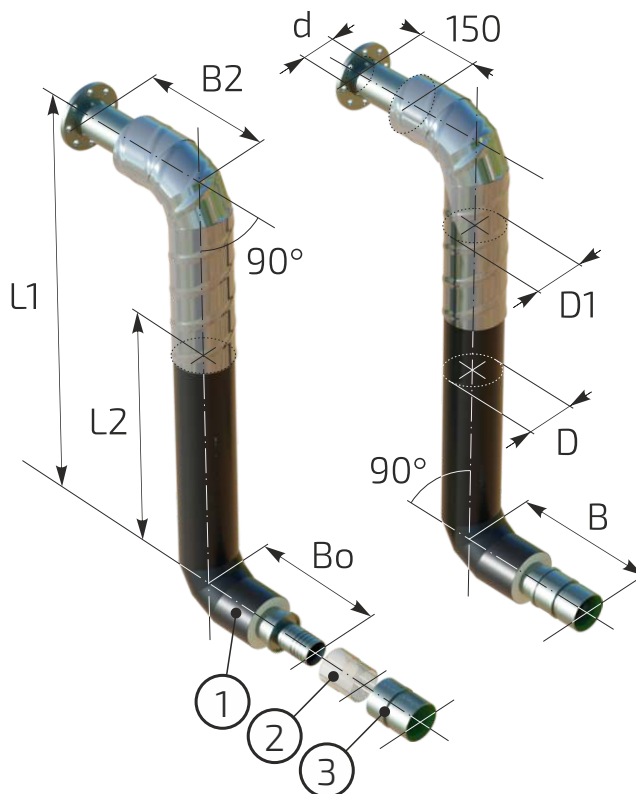
3.16. Элемент Z-образный с фланцем ПОЛИМЕРТЕПЛО.PRO

Изделие используется для перехода трубопровода из подземной прокладки в наземную (надземную) и присоединения к металлическим частям трубопровода посредством фланцевого соединения.

Состав комплекта:

1. элемент Z-образный с фланцем (1 шт);
2. втулка полимерная (1 шт);
3. гильза надвижная (1 шт).

Места стыка изделия с трубами необходимо теплоизолировать при помощи комплекта для изоляции стыка и двухкомпонентной смеси ППУ, поставляемой в форме пенопакетов различной фасовки.



Обозначение изделия состоит из:

- наименования — «Элемент Z-образный с фланцем»;
- торгового наименования — «ПОЛИМЕРТЕПЛО.PRO»;
- типоразмера, соответствующего типоразмеру фитинга на торце изделия;
- перепада высоты между плечами изделия — из последовательности символов «L1=» и цифрового значения в миллиметрах;
- длины перепада высоты до начала участка с оболочкой из оцинкованной стали — из последовательности символов «L2=» и цифрового значения в миллиметрах;
- обозначения технических условий — ТУ 22.21.29-021-48532278-2018.

Пример обозначения в заказной спецификации

Теплоизолированный элемент Z-образный с фланцем ПОЛИМЕРТЕПЛО.PRO со стандартными величинами длины плеча и перепада высот для присоединения трубопровода с типоразмером напорной трубы 110:

Элемент Z-образный с фланцем ПОЛИМЕРТЕПЛО.PRO 110 L1=1500 L2=1200 — 1 шт

Таблица 3.16. Номенклатура и основные размерные характеристики

	Типоразмер	d, мм	D1/D2, мм	Bo/B/B2, мм	L1/L2, мм	Масса*, кг
1	40	38	90/125	250/252/170	1500/1200	7,90 (8,08)
2	50	45	100/125	285/315/170	1500/1200	11,00 (11,87)
3	63	57	110/125	300/326/170	1500/1200	13,80 (14,60)
4	75	76	125/145	350/375/200	1500/1200	17,40 (18,69)
5	90	89	145/160	375/401,5/210	1500/1200	23,40 (25,83)
6	110	108	160/180	410/433/225	1500/1200	28,90 (31,92)
7	125	133	180/200	450/474/255	1500/1200	35,40 (39,57)
8	140	133	200/225	465/490/250	1500/1200	37,80 (42,79)
9	160	159	225/250	500/525/270	1500/1200	49,80 (54,97)

* В скобках указана масса изделия в комплекте с гильзой подвижной и втулкой полимерной.

По предварительному заказу возможно изготовление изделий с параметрами, отличными от приведенных в таблице.

4 КОМПЛЕКТУЮЩИЕ ИЗДЕЛИЯ И МАТЕРИАЛЫ

4.1	Комплект для изоляции стыка	70
4.2	Предохранитель концевой	72
4.3	Материалы для теплоизоляции	73
4.4	Уплотнитель стеновой	75
4.5	Лента сигнальная	76
4.6	Инструмент гидравлический	77

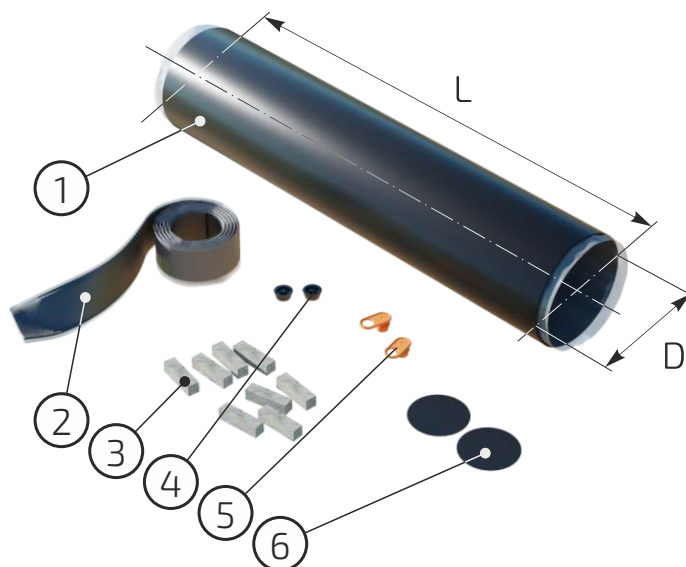
4.1. Комплект для изоляции стыка

Изделие используется для тепловой и гидроизоляции стыкового соединения гибких труб, а также стыкового соединения гибкой трубы с металлическими элементами трубопровода.

Состав комплекта:

1. муфта полиэтиленовая термоусаживаемая - 1 шт;
2. лента адгезивная;
3. центраторы (лента самоклеящаяся из вспененного полиэтилена) - 8 шт;
4. пробка монтажная - 2 шт;
5. пробка дренажная для стравливания воздуха - 2 шт;
6. заплатка полиэтиленовая с клеевым слоем - 2 шт.

Внимание! Материалы для теплоизоляции в состав комплекта не входят; их необходимо заказывать дополнительно.



Обозначение изделия состоит из:

- слов — «Комплект для изоляции стыка»;
- типоразмера комплекта, состоящего из типоразмеров защитных оболочек соединяемых труб, перечисленных через символ "x";
- обозначения длины полиэтиленовой муфты, состоящего из символов "L=" и числового значения в миллиметрах.

Пример обозначения в заказной спецификации

Комплект для тепло- и гидроизоляции стыкового соединения двух гибких труб с типоразмерами защитной оболочки 145:

Комплект для изоляции стыка 145x145 L=800 — 1 шт

Таблица 4.1. Номенклатура и основные размерные характеристики

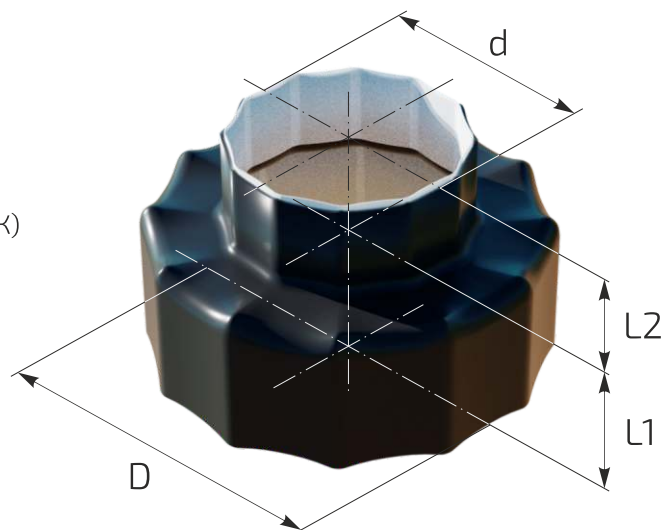
	Обозначение	D, мм	L, мм
1	Комплект для изоляции стыка 75 75 L=600	100	600
2	Комплект для изоляции стыка 90 90 L=600	110	600
3	Комплект для изоляции стыка 100 100 L=600	125	600
4	Комплект для изоляции стыка 110 110 L=600	145	600
5	Комплект для изоляции стыка 125 125 L=600	160	600
6	Комплект для изоляции стыка 145 145 L=600	180	600
7	Комплект для изоляции стыка 160 160 L=600	200	600
8	Комплект для изоляции стыка 180 180 L=600	225	600
9	Комплект для изоляции стыка 200 200 L=600	250	600
10	Комплект для изоляции стыка 225 225 L=600	270	600
11	Комплект для изоляции стыка 75 75 L=800	100	800
12	Комплект для изоляции стыка 90 90 L=800	110	800
13	Комплект для изоляции стыка 100 100 L=800	125	800
14	Комплект для изоляции стыка 110 110 L=800	145	800
15	Комплект для изоляции стыка 125 125 L=800	160	800
16	Комплект для изоляции стыка 145 145 L=800	180	800
17	Комплект для изоляции стыка 160 160 L=900	200	900
18	Комплект для изоляции стыка 180 180 L=900	225	900
19	Комплект для изоляции стыка 200 200 L=900	250	900
20	Комплект для изоляции стыка 225 225 L=900	270	900

Комплект для изоляции стыка длиной 600 мм используют для изоляции соединения "гибкая труба"+"фасонное изделие ПОЛИМЕРТЕПЛО.PRO"; комплект длиной 800 или 900 мм используют для изоляции соединения "гибкая труба"+"гибкая труба".

4.2. Предохранитель концевой

Изделие используется для гидроизоляции слоя теплоизоляции на торце гибкой трубы.

Материал изготовления:
радиационно модифицированная сэвилено-полиэтиленовая композиция (СПК)



Обозначение изделия состоит из:

- слов «Предохранитель концевой»;
- символов "REC" ("ТЗИ", "DHEC"), обозначающих марку изделия по классификации производителя;
- типоразмера изделия.

Пример обозначения в заказной спецификации

Концевой предохранитель для изоляции торца гибкой трубы системы ПОЛИМЕРТЕПЛО.PRO типоразмером 125/160:

Предохранитель концевой REC 225 — 1 шт

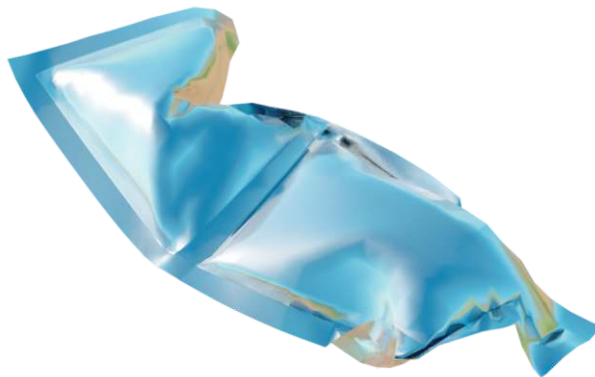
Таблица 4.2. Характеристики концевых предохранителей

Поз	Краткое обозначение	Типоразмер трубы	L1, мм	L2, мм	D, мм	d, мм	Масса, кг
1	ТЗИ 90	40/75	100	50	100	53	0,09
2	REC 110	40/75, 50/90, 50/100	67	28	125	65	0,11
3	ТЗИ 110	50/90, 50/100, 63/100, 63/110	100	50	115	85	0,12
4	REC 140	63/100, 63/110, 75/110, 75/125, 90/125, 90/145	67	36	156	95	0,12
5	ТЗИ 140	75/110, 75/125, 90/125, 90/145	100	50	160	105	0,14
6	REC 225	110/145, 110/160, 125/160, 125/180, 140/180, 140/200	60	37	245	155	0,31
7	ТЗИ 225	110/145, 110/160, 125/160, 125/180, 140/180, 140/200	100	50	225	155	0,32
8	REC 250	160/200, 160/225	92	25	270	185	0,35
9	ТЗИ 250	160/200, 160/225	100	50	265	180	0,41
10	ТЗИ-3	125/160, 140/180, 140/200, 160/200, 160/225	80	50	300	180	0,59

4.3. Материалы для теплоизоляции

Используются для теплоизоляции стыковых соединений трубопровода. Поставляется в виде пенопакетов, рассчитанных на различный объем заполняемой полости.

Материал:
двухкомпонентная композиция пенополиуретана.



Обозначение изделия состоит из:

- слов «Пена для изоляции»;
- обозначения фасовки, состоящего из символа "№" и числового эквивалента по классификации производителя.

Пример обозначения в заказной спецификации

Комплект теплоизоляционных материалов для заполнения внутренней полости комплекта для изоляции стыка 145x145 L=800:

Пена для изоляции №7 — 1 шт

Таблица 4.3. Номенклатура и основные характеристики

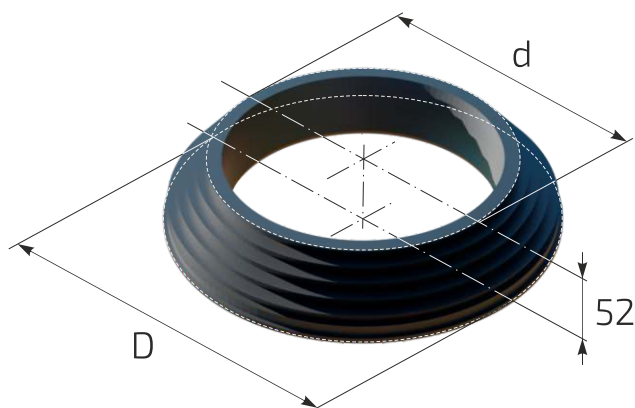
	Обозначение	Применение	Масса, кг
1	Пена N4	КИС* 75 75 L=600	0,51
		КИС 90 90 L=600	
		КИС 100 100 L=600	
		КИС 110 110 L=600	
		КИС 125 125 L=600	
		КИС 75 75 L=800	
		КИС 90 90 L=800	
2	Пена N7	КИС 145 145 L=600	1,07
		КИС 160 160 L=600	
		КИС 180 180 L=600	
		КИС 200 200 L=600	
		КИС 225 225 L=600	
		КИС 100 100 L=800	
		КИС 110 110 L=800	
		КИС 125 125 L=800	
		КИС 145 145 L=800	
		КИС 160 160 L=800	
3	Пена N10	КИС 160 160 L=900	3,76
		КИС 180 180 L=900	
		КИС 200 200 L=900	
		КИС 225 225 L=900	

* В таблице используется следующая аббревиатура: КИС - комплект изоляции стыка.

4.4. Уплотнитель стеновой

Изделие используется для гидроизоляции мест прохода через стены, а также для защиты оболочки трубы от механических воздействий.

Материал изготовления:
резина.



Обозначение изделия состоит из:

- слов «Уплотнитель стеновой»;
- типоразмера изделия, соответствующего типоразмеру защитной оболочки трубы, для которой он предназначен.

Пример обозначения в заказной спецификации

Уплотнитель стеновой для гидроизоляции места прохода через стену гибкой трубы ПОЛИМЕРТЕПЛО.PRO типоразмером 110/160:

Уплотнитель стеновой 160 — 1 шт

Таблица 4.4. Номенклатура и основные характеристики

Поз	Типоразмер	Обозначение	D, мм	d, мм	Масса, кг
1	75	Уплотнитель стеновой 75	119	75	0,24
2	90	Уплотнитель стеновой 90	134	90	0,30
3	100	Уплотнитель стеновой 100	144	100	0,35
4	110	Уплотнитель стеновой 110	155	111	0,40
5	125	Уплотнитель стеновой 125	170	126	0,42
6	145	Уплотнитель стеновой 145	190	146	0,50
7	160	Уплотнитель стеновой 160	202	158	0,51
8	180	Уплотнитель стеновой 180	222	178	0,52
9	200	Уплотнитель стеновой 200	237	193	0,53
10	225	Уплотнитель стеновой 225	263	219	0,56

4.5. Лента сигнальная

Лента сигнальная «ТЕПЛО» используется для обозначения теплотрассы под землей; укладывается в грунт над поверхностью защитной оболочки трубы.

Лента сигнальная детекционная «ТЕПЛО» дополнительно оснащена медным проводником, который способствует обнаружению теплотрассы типовым кабелеискателем.

Материал изготовления: полиэтилен.

Длина ленты в рулоне: 100 м.

Толщина ленты: 200 мкм.

Масса рулона: 3,8 кг.



Примеры обозначения в заказной спецификации

Лента сигнальная «ТЕПЛО»

Лента сигнальная детекционная «ТЕПЛО»

4.6. Инструмент гидравлический

Инструмент гидравлический предназначен для монтажа неизолированных фасонных изделий с полимерными втулками, а также теплоизолированных фасонных изделий системы ПОЛИМЕРТЕПЛО.PRO.

Поставляется в виде комплекта изделий, упакованных в специальные транспортировочные ящики.



Таблица 4.6. Номенклатура комплектов гидравлического инструмента

Поз	Обозначение
1	Комплект гидравлического инструмента 25-110
2	Комплект гидравлического инструмента 125-160

Состав комплекта гидравлического инструмента 25-110:

Наименование	Кол	Наименование	Кол
1 Насос	1	21 Расширитель 25	1
2 Манометр с адаптером	1	22 Расширитель 32	1
3 Гидроцилиндр ГЦ20	1	23 Расширитель 40	1
4 Гидроцилиндр ГЦ40	1	24 Расширитель 50-110	1
5 Губка опорная 32/25	1	25 Расширитель 50	1
6 Губка опорная 40	1	26 Расширитель 63	1
7 Губка опорная 50	1	27 Расширитель 75	1
8 Губка опорная 63	1	28 Расширитель 90	1
9 Губка опорная 75	1	29 Расширитель 110	1
10 Губка опорная 90	1	30 Рукав высокого давления	1
11 Губка опорная 110	1	31 Соединение быстроразъемное БРС "мама"	3
12 Губка подвижная 32/25	1	32 Соединение быстроразъемное БРС "папа"	2
13 Губка подвижная 40	1	33 Пила	1
14 Губка подвижная 50	1	34 Ящик укладочный	1
15 Губка подвижная 63	1	35 ЗИП гидроцилиндра ГЦ-40	1
16 Губка подвижная 75	1	36 Труборез 50-125 мм	1
17 Губка подвижная 90	1	37 Ножницы труборезные 40 мм	1
18 Губка подвижная 110	1	38 Руководство по эксплуатации (паспорт)	1
19 Палец Ф-15	2		
20 Палец Ф-8	2		

Состав комплекта гидравлического инструмента 125-160:

	Наименование	Кол
1	Насос	1
2	Манометр с адаптером	1
3	Гидроцилиндр 40У	2
4	Рукав высокого давления	1
5	Рукав соединительный	1
6	Расширитель 125/160	1
7	Палец Ф-18	4
8	Арка 125	2
9	Арка 140	2
10	Арка 160	2
11	Траверса подвижная 160	1
12	Траверса неподвижная 160	1

	Наименование	Кол
13	Труборез 110-160	1
14	Пластина 140	1 компл
15	Пластина 160	1 компл
16	Пила	1
17	Ящик укладочный	1
18	Соединение быстроразъемное БРС «мама»	5
19	Соединение быстроразъемное БРС «папа»	4
20	ЗИП гидроцилиндра ГЦ 40У	1
21	Руководство по эксплуатации (паспорт)	2

СИСТЕМА ПОЛИМЕРТЕПЛО.PRO

КАТАЛОГ
ПРОДУКЦИИ



группа
ПОЛИМЕРТЕПЛО

Россия, 119530, Москва,
Очаковское шоссе, д.18, стр.3
+7 495 745 68 57
www.polymerteplo.ru
info@polymerteplo.ru